



OMITSL



2023

**TUBI E RACCORDI
PRESSFITTING
ACCIAIO INOX AISI 304**

**ISO
TUBI**
TUBOS Y ACCESORIOS
DE ACERO INOXIDABLE



Il Pressfitting è un sistema di giunzione tramite pressatura a freddo tra tubi e raccordi, che permette un'estrema semplicità e rapidità di montaggio.

Il sistema pressfitting NUMEPRESS, composto da tubi e raccordi profilo "M" in acciaio inox e dalle pressatrici necessarie per il montaggio, consente di realizzare numerose tipologie di impianti nei settori industriale e civile, con una gamma di diametri che spazia dal 15 mm al 168,3 mm.

Il sistema è riconosciuto a livello internazionale dai principali enti certificatori. È omologato PN16 e può raggiungere temperature fino a 200°C utilizzando gli appositi o-ring.

PRINCIPALI VANTAGGI DEL SISTEMA PRESSFITTING

- Valida alternativa al saldato, al filettato, allo scanalato e ai materiali plastici.
- Semplicità e rapidità di montaggio.
- Sensibile riduzione del peso movimentato e installato.
- Affidabilità in qualsiasi condizione.
- Eliminazione delle fasi di lavorazione dei sistemi tradizionali.
- Pre-assemblaggio estremamente facilitato sia in officina che in opera.
- Nessun rischio di incendio durante le fasi di installazione.

Il sistema pressfitting NUMEPRESS IN ACCIAIO INOX AISI 304 è ideale per impianti di riscaldamento, raffrescamento, fluidi tecnici, antincendio, aria compressa e solari termici. **Non è utilizzabile per impianti di acqua potabile.**



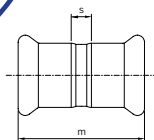
Io pressfitting, e tu?

MANICOTTO



FIG.1

MAT: AISI 304



Codice	Diametro	m	s	€/cad.
HTI401015000	15	48	8	5,07
HTI401018000	18	48	8	5,74
HTI401022000	22	50,5	8	6,77
HTI401028000	28	52	8	8,45
HTI401035000	35	70	18	11,19
HTI401042000	42	78	18	14,43
HTI401054000	54	85,5	18	17,33
HTI401076000	76,1	140,5	33	79,48
HTI401089000	88,9	160	45	88,15
HTI401108000	108	197	58	107,97

CURVA 90° FF

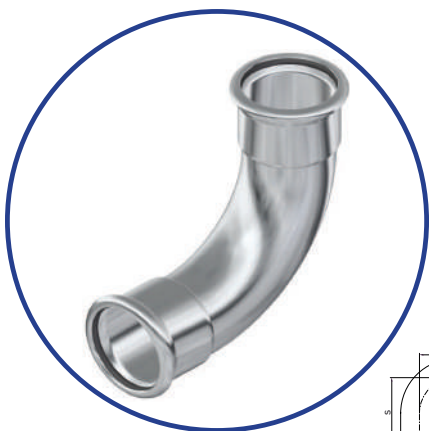
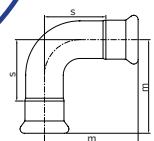


FIG.3

MAT: AISI 304



Codice	Diametro	m	s	€/cad.
HTI403015000	15	48	28	9,30
HTI403018000	18	52	32	10,41
HTI403022000	22	61	40	12,61
HTI403028000	28	71,5	49	15,72
HTI403035000	35	74	48	24,23
HTI403042000	42	86	56	38,25
HTI403054000	54	105,5	71,5	51,88
HTI403076000	76,1	177	123,5	140,45
HTI403089000	88,9	181	123	183,71
HTI403108000	108	214	140	231,78

CURVA 90° MF

Codice	Diametro	m	h	s	€/cad.
HTI404015000	15	48	67	28	8,74
HTI404018000	18	52	65	32	9,92
HTI404022000	22	61	74	40	12,55
HTI404028000	28	71,5	82	49	15,47
HTI404035000	35	74	85	48	24,23
HTI404042000	42	86	96,5	56	37,73
HTI404054000	54	105	122	71,5	50,18
HTI404076000	76,1	177	195	123,5	125,14
HTI404089000	88,9	181	202	123	164,72
HTI404108000	108	214	240	140	223,07

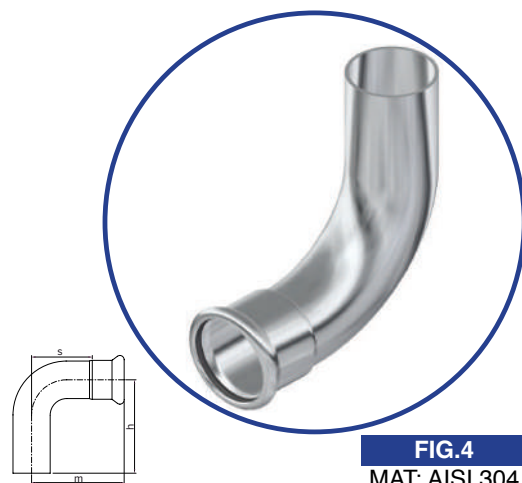


FIG.4
MAT: AISI 304

CURVA 45° FF

Codice	Diametro	m	s	€/cad.
HTI405015000	15	34,5	14,5	9,38
HTI405018000	18	36	16	10,08
HTI405022000	22	41	20	12,05
HTI405028000	28	46	24	15,33
HTI405035000	35	54,5	28,5	23,07
HTI405042000	42	67,5	37,5	35,20
HTI405054000	54	66,5	33	46,76
HTI405076000	76,1	111	57,5	133,04
HTI405089000	88,9	114	56	169,74
HTI405108000	108	138	64	222,79



FIG.5
MAT: AISI 304

CURVA 45° MF

Codice	Diametro	m	h	s	€/cad.
HTI406015000	15	34,5	47	14,5	9,67
HTI406018000	18	36	48,5	16	10,64
HTI406022000	22	40	52	20	12,65
HTI406028000	28	46	58	24	15,44
HTI406035000	35	54,5	69	28,5	21,43
HTI406042000	42	67,5	77,5	37,5	33,86
HTI406054000	54	66,5	84	33	43,11
HTI406076000	76,1	111	128	57,5	123,02
HTI406089000	88,9	114	135	56	156,27
HTI406108000	108	138	169	64	209,33

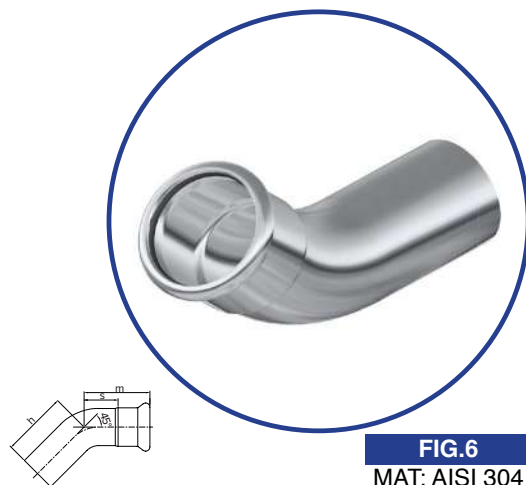


FIG.6
MAT: AISI 304

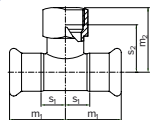
Io pressfitting, e tu?

“T” CON DERIVAZIONE FILETTO FEMMINA



FIG.12

MAT: AISI 304



Codice	Diametro	m ₁	m ₂	s ₁	s ₂	€/cad.
HTI412015102	15-1/2"-15	32	36	12	23	16,46
HTI412018102	18-1/2"-18	34	37	14	24	16,67
HTI412018304	18-3/4"-18	34	41	14	26	18,16
HTI412022102	22-1/2"-22	35,5	39	16	26	20,29
HTI412022304	22-3/4"-22	35,5	44	16	29	21,99
HTI412028102	28-1/2"-28	41	42	19	29	23,50
HTI412028304	28-3/4"-28	41	46	19	31	25,22
HTI412028100	28-1"-28	41	47	19	30	27,81
HTI412035102	35-1/2"-35	50	45	24	32	26,07
HTI412035304	35-3/4"-35	50	50	24	35	30,83
HTI412035100	35-1"-35	50	51	24	34	32,57
HTI412035114	35-1 1/4"-35	50	55	24	36	32,53
HTI412042102	42-1/2"-42	57	48	27	35	30,69
HTI412042304	42-3/4"-42	57	52	27	37	34,87
HTI412042100	42-1"-42	57	53	27	34	37,03
HTI412042112	42-1 1/2"-42	57	61	27	42	48,47
HTI412054102	54-1/2"-54	68	55	34	41	44,07
HTI412054304	54-3/4"-54	68	58	34	43	47,83
HTI412054100	54-1"-54	68	59	34	41	48,25
HTI412054200	54-2"-54	68	76	34	47	82,27
HTI412076304	76,1-3/4"-76,1	113	71	59	56	184,42
HTI412076200	76,1-2"-76,1	113	91	59	62	214,63
HTI412089304	88,9-3/4"-88,9	128	78	70	63	209,81
HTI412089100	88,9-1"-88,9 *	128	77	70	58	226,08
HTI412089200	88,9-2"-88,9	128	97	70	68	240,01
HTI412108304	108-3/4"-108 *	150	87	81	72	247,84
HTI412108100	108-1"-108 *	150	87	81	69	243,14
HTI412108112	108-1 1/2"-108 *	150	97	81	72	247,41
HTI412108200	108-2"-108	150	107	81	78	266,92

* SU RICHIESTA

HITHERM
PRODOTTI TERMOTECNICI

NUMEPRESS

ISO TUBI
TUBOS Y ACCESORIOS
DE ACERO INOXIDABLE

RIDUZIONE MF

Codice	Diametro	m	s	€/cad.
HTI414018015	18-15 *	62	42	6,94
HTI414022015	22-15 *	64	44	7,70
HTI414022018	22-18	60	40	7,79
HTI414028015	28-15	68	48	12,52
HTI414028018	28-18	66	46	10,38
HTI414028022	28-22	65	45,5	12,52
HTI414035015	35-15 *	77	57	27,27
HTI414035018	35-18	77	57	20,89
HTI414035022	35-22	81	61,5	13,84
HTI414035028	35-28	74	52	14,19
HTI414042015	42-15	85	65	27,08
HTI414042018	42-18	87	67	26,96
HTI414042022	42-22	86	66,5	22,18
HTI414042028	42-28	82	60	23,19
HTI414042035	42-35	88	62	17,02
HTI414054015	54-15 *	92	72	43,92
HTI414054018	54-18	93	73	41,85
HTI414054022	54-22	92	72,5	34,58
HTI414054028	54-28	93	71	30,42
HTI414054035	54-35	101	75	31,04
HTI414054042	54-42	101	71	21,31
HTI414076022	76,1-22 *	120	100,5	125,07
HTI414076028	76,1-28	123	101	120,31
HTI414076035	76,1-35	126	100	115,98
HTI414076042	76,1-42	130	100	75,77
HTI414076054	76,1-54	132	98	76,29
HTI414089022	88,9-22 *	144	123	104,16
HTI414089028	88,9-28 *	145	123	99,52
HTI414089035	88,9-35 *	147	121	94,44
HTI414089042	88,9-42	159	129	93,97
HTI414089054	88,9-54	162	128	90,16
HTI414089076	88,9-76,1	179	126	123,02
HTI414108022	108-22 *	165	144	106,64
HTI414108028	108-28 *	165	143	100,24
HTI414108035	108-35 *	169	143	98,11
HTI414108042	108-42 *	173	143	93,85
HTI414108054	108-54	179	145	105,07
HTI414108076	108-76,1	198	145	135,74
HTI414108089	108-88,9	206	148	140,27

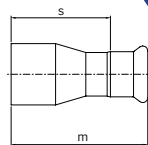


FIG.14
MAT: AISI 304

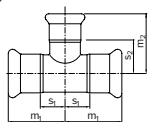
* SU RICHIESTA

Io pressfitting, e tu?

“T” RIDOTTO



FIG. 15
MAT: AISI 304



Codice	Diametro	m ₁	m ₂	s ₁	s ₂	€/cad.
HTI415018015	18-15-18	34	40	14	20	15,26
HTI415022015	22-15-22	35,5	42	16	22	16,40
HTI415022018	22-18-22	35,5	42	16	22	16,90
HTI415028015	28-15-28	41	45	19	25	19,75
HTI415028018	28-18-28	41	45	19	25	20,37
HTI415028022	28-22-28	41	45	19	25	21,27
HTI415035015	35-15-35	*	50	48	24	24,11
HTI415035018	35-18-35	50	48	24	28	24,73
HTI415035022	35-22-35	50	48	24	28	25,20
HTI415035028	35-28-35	50	51	24	28	26,21
HTI415042015	42-15-42	57	51,5	27	31,5	32,76
HTI415042018	42-18-42	57	52	27	31	32,76
HTI415042022	42-22-42	57	51	27	31	35,41
HTI415042028	42-28-42	57	53	27	31	36,78
HTI415042035	42-35-42	57	57	27	31	38,12
HTI415054015	54-15-54	68	56,5	34	37,5	42,72
HTI415054018	54-18-54	68	56,5	34	37,5	42,72
HTI415054022	54-22-54	68	57	34	37,5	42,72
HTI415054028	54-28-54	68	60	34	38	43,69
HTI415054035	54-35-54	68	63	34	37	45,70
HTI415054042	54-42-54	68	67	34	37	47,69
HTI415076018	76,1-18-76,1	*	113	69	59	187,69
HTI415076022	76,1-22-76,1	113	68	59	48	167,62
HTI415076028	76,1-28-76,1	113	72	59	49	170,26
HTI415076035	76,1-35-76,1	113	74	59	48	175,29
HTI415076042	76,1-42-76,1	113	76	59	46	178,19
HTI415076054	76,1-54-76,1	113	83	59	46,7	183,19
HTI415089022	88,9-22-88,9	128	75	72	55	191,38
HTI415089028	88,9-28-88,9	128	79	72	56	196,38
HTI415089035	88,9-35-88,9	128	81	72	55	201,93
HTI415089042	88,9-42-88,9	128	83	72	53	209,60
HTI415089054	88,9-54-88,9	128	90	72	53,7	215,14
HTI415089076	88,9-76,1-88,9	128	115	72	63	228,09
HTI415108022	108-22-108	*	150	84	81	241,53
HTI415108028	108-28-108	*	150	88	81	249,46
HTI415108035	108-35-108	150	90	81	64	256,33
HTI415108042	108-42-108	150	95	81	65	262,38
HTI415108054	108-54-108	150	99	81	65	273,21
HTI415108076	108-76,1-108	150	126,5	81	73	307,79
HTI415108089	108-88,9-108	150	136	81	74	315,16

* SU RICHIESTA

HITHERM
PRODOTTI TERMOTECNICI

NUMEPRESS

ISO TUBI
TUBOS Y ACCESORIOS
DE ACERO INOXIDABLE

“T”

Codice	Diametro	m ₁	m ₂	s ₁	s ₂	€/cad.
HTI416015000	15	32	39	12	19	15,18
HTI416018000	18	34	39	14	19	16,94
HTI416022000	22	35,5	42	16	21	18,67
HTI416028000	28	41	47	19	25	22,47
HTI416035000	35	50	53	24	27	28,85
HTI416042000	42	57	60	27	30	39,12
HTI416054000	54	68	71	34	37	47,83
HTI416076000	76,1	113	110	59	55	197,46
HTI416089000	88,9	128	128	72	69	222,27
HTI416108000	108	150	154	81	85	273,50

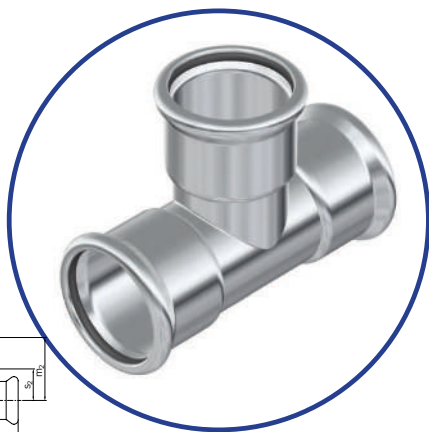
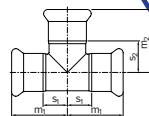


FIG.16
MAT: AISI 304

MANICOTTO MISTO FILETTO FEMMINA

Codice	Diametro	m	s	€/cad.
HTI417015308	15-3/8"	54	34	13,91
HTI417015102	15-1/2"	54	34	13,91
HTI417015304	15-3/4"	58	38	18,14
HTI417018102	18-1/2"	54	34	14,78
HTI417018304	18-3/4"	58	38	15,96
HTI417022102	22-1/2"	52	32,5	18,49
HTI417022304	22-3/4"	58	38	18,86
HTI417022100	22-1"	59	39,5	22,20
HTI417028304	28-3/4"	60	38	25,80
HTI417028100	28-1"	60,5	38,5	26,40
HTI417028114	28-1 1/4"	65	43	29,66
HTI417035100	35-1"	64	38	29,30
HTI417035114	35-1 1/4"	69	43	30,38
HTI417035112	35-1 1/2"	73	47	40,07
HTI417042114	42-1 1/4"	72	42	41,99
HTI417042112	42-1 1/2"	77	47	43,44
HTI417054112	54-1 1/2"	81	47	62,72
HTI417054200	54-2"	90	56	56,22
HTI417076212	76,1-2 1/2"	129	75,5	147,99
HTI417089300	88,9-3"	118	60,5	259,90

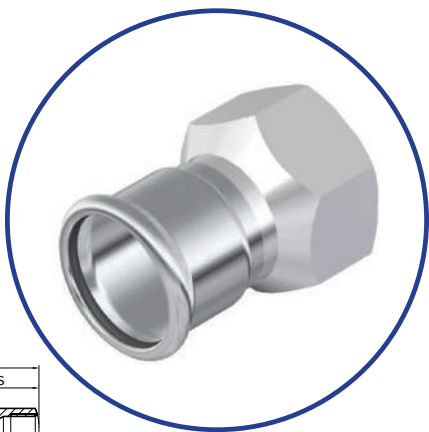
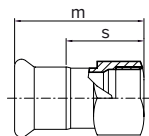


FIG.17
MAT: AISI 304

Io pressfitting, e tu?

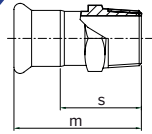
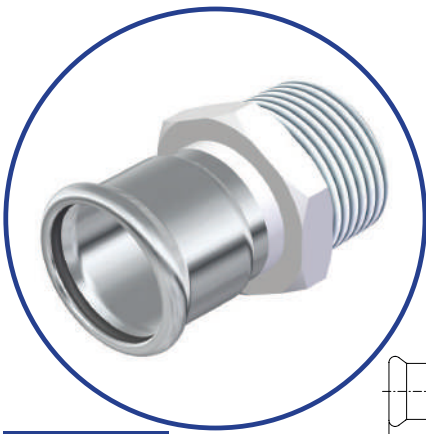


FIG.18
MAT: AISI 304

MANICOTTO MISTO FILETTO MASCHIO

Codice	Diametro	m	s	€/cad.
HTI418015102	15-1/2"	53,5	33,5	13,21
HTI418015304	15-3/4"	57,5	37,5	15,84
HTI418015308	15-3/8"	48	28	13,21
HTI418018102	18-1/2"	53,5	33,5	13,91
HTI418018304	18-3/4"	58	38	15,61
HTI418022102	22-1/2"	53	33,5	16,94
HTI418022304	22-3/4"	57	37,5	17,66
HTI418022100	22-1"	60,5	41	18,60
HTI418028304	28-3/4"	60	38	21,95
HTI418028100	28-1"	63	41	23,52
HTI418028114	28-11/4"	67	45	25,18
HTI418035100	35-1"	67	41	25,35
HTI418035114	35-11/4"	71	45	30,42
HTI418035112	35-11/2"	74	48	37,65
HTI418042114	42-11/4"	75	45	35,12
HTI418042112	42-11/2"	78	48	42,95
HTI418054112	54-11/2"	82	48	44,17
HTI418054200	54-2"	84	50	49,66
HTI418076212	76,1-21/2"	127,5	74	149,88
HTI418089300	88,9-3"	142	86	225,34
HTI418108400	108-4"	155	73	351,28

O-RING EPDM

Codice	Diametro	€/cad.
HTO00N015	15	0,29
HTO00N018	18	0,34
HTO00N022	22	0,66
HTO00N028	28	0,90
HTO00N035	35	0,95
HTO00N042	42	1,00
HTO00N054	54	1,07
HTO00N076	76,1	6,89
HTO00N089	88,9	8,40
HTO00N108	108	9,79
HTO00N139	139,7 *	SU RICHIESTA
HTO00N168	168,3 *	SU RICHIESTA

O-RING FKM

Codice	Diametro	€/cad.
HTO00V015	15	0,78
HTO00V018	18	0,80
HTO00V022	22	1,07
HTO00V028	28	1,75
HTO00V035	35	1,95
HTO00V042	42	2,70
HTO00V054	54	3,58
HTO00V076	76,1	13,08
HTO00V089	88,9	21,29
HTO00V108	108	39,00
HTO00V139	139,7 *	SU RICHIESTA
HTO00V168	168,3 *	SU RICHIESTA

* SU RICHIESTA



TUBO INOX AISI 304

Codice	Diametro	Lunghezza 6m	€/m
HTI7000015T04	15	-	12,15
HTI7000018T04	18	-	14,26
HTI7000022T04	22	-	19,90
HTI7000028T04	28	-	25,23
HTI7000035T04	35	-	39,00
HTI7000042T04	42	-	46,19
HTI7000054T04	54	-	59,58
HTI7000076T04	76,1	-	111,85
HTI7000089T04	88,9	-	130,57
HTI7000108T04	108	-	160,08
HTI7000139T04	139,7x2	-	191,96
HTI7000168T04	168,3x2	-	240,16



FIG.700

TUBO INOX AISI 304 ANTINCENDIO PP ROSSO

Codice	Diametro	Lunghezza 6m	€/m
HTI6750015T04	15	-	SU RICHIESTA
HTI6750018T04	18	-	SU RICHIESTA
HTI6750022T04	22	-	SU RICHIESTA
HTI6750028T04	28	-	SU RICHIESTA
HTI6750035T04	35	-	SU RICHIESTA
HTI6750042T04	42	-	SU RICHIESTA
HTI6750054T04	54	-	SU RICHIESTA
HTI6750076T04	76,1	-	SU RICHIESTA
HTI6750089T04	88,9	-	SU RICHIESTA
HTI6750108T04	108	-	SU RICHIESTA



FIG.675

TUBO INOX AISI 304 ARIA COMPRESSA PP BLU

Codice	Diametro	Lunghezza 6m	€/m
HTI6500015T04	15	-	SU RICHIESTA
HTI6500018T04	18	-	SU RICHIESTA
HTI6500022T04	22	-	SU RICHIESTA
HTI6500028T04	28	-	SU RICHIESTA
HTI6500035T04	35	-	SU RICHIESTA
HTI6500042T04	42	-	SU RICHIESTA
HTI6500054T04	54	-	SU RICHIESTA
HTI6500076T04	76,1	-	SU RICHIESTA
HTI6500089T04	88,9	-	SU RICHIESTA
HTI6500108T04	108	-	SU RICHIESTA



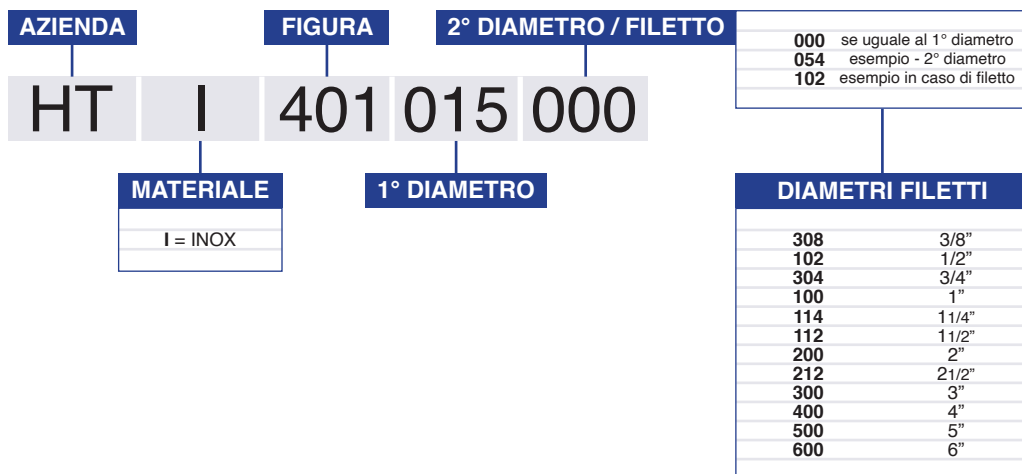
FIG.650

Io pressfitting, e tu?

SISTEMA DI CODIFICA HITHERM

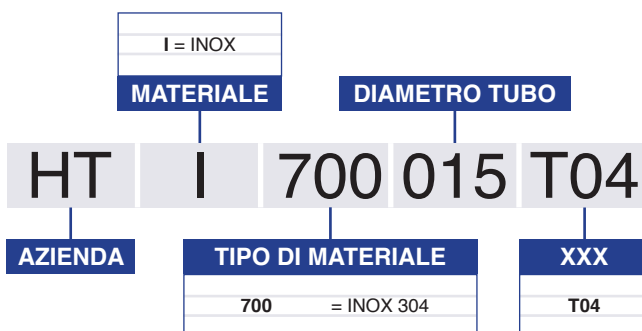
• RACCORDI

Esempio: MANICOTTO INOX AISI 304 ...



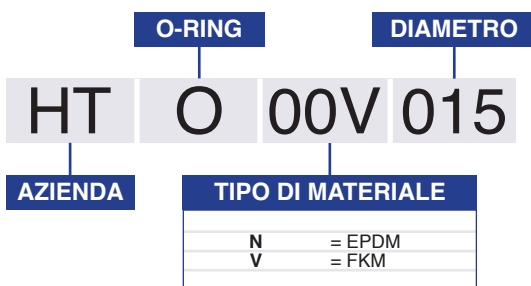
• TUBI

Esempio: TUBO INOX AISI 304 ...



• O-RING

Esempio: O-RING ...



GARANZIA

La garanzia copre i difetti di fabbricazione quando essi risultano attribuiti al nostro ambito di responsabilità. Questa comprende la sostituzione di pezzi difettosi, le spese relative al montaggio e allo smontaggio.

La garanzia è valida esclusivamente se l'unione è stata effettuata con tubo e accessori NUMEPRESS, pressatura con forza di serraggio non inferiore a 32 kN, con ganasce e collari profilo "M".

Consultare il nostro Ufficio Tecnico per diametri superiori a 54 mm.

Qualora l'installazione non sia stata realizzata da professionisti e non siano state rispettate le istruzioni di montaggio conformemente al nostro Manuale Tecnico, la garanzia non si riterrà valida.

La responsabilità civile è limitata a **10 anni dopo l'installazione**.

In caso di danni, la persona danneggiata deve comunicarlo **per iscritto** a HITHERM S.R.L. entro **8 (otto) giorni** successivi all'incidente.

I tubi e i raccordi NUMEPRESS difettosi devono essere **conservati** e messi a disposizione dei nostri tecnici, per i **controlli necessari fino alla chiusura della pratica**.

HITHERM S.R.L., nella veste di Distributore Esclusivo per l'Italia, invierà la documentazione e i materiali al produttore **ISOTUBI S.L.**



Io pressfitting, e tu?




**GILLIA
GIUSEPPE**
RAPPRESENTANZE
TERMOTECNICHE

Via Vittime delle Foibe, 10 - 10036 Settimo Torinese (TO)

Tel: +39 011 26 23 605

Web: www.gilliarap.it

Mail: info@gilliarap.it

LinkedIn - Gilliarap 



GARANZIA
10
ANNI

**I NOSTRI PRODOTTI SONO CERTIFICATI DAI
MIGLIORI ENTI CERTIFICATORI INTERNAZIONALI
E SONO COPERTI DA GARANZIA PER DIFETTI DI
FABBRICAZIONE.
CONSULTATE I NOSTRI MANUALI TECNICI PER
MAGGIORI INFORMAZIONI.**

**ISO
TUBI**
TUBOS Y ACCESORIOS
DE ACERO INOXIDABLE