



OMITSL



2022

TUBI E RACCORDI
PRESSFITTING
ACCIAIO INOX **GAS**

ISO
TUBI
TUBOS Y ACCESORIOS
DE ACERO INOXIDABLE



HITHEM
PRODOTTI TERMOTECNICI

 NUMEPRESS

ISO
TUBI
TUBI E ACCESSORI
DE ACERO INOXIDABLE

Il Pressfitting è un sistema di giunzione tramite pressatura a freddo tra tubi e raccordi, che permette un'estrema semplicità e rapidità di montaggio.

Il sistema pressfitting NUMEPRESS, composto da tubi e raccordi profilo "M" in acciaio inox e dalle pressatrici necessarie per il montaggio, consente di realizzare numerose tipologie di impianti nei settori civile, industriale e navale, con una gamma di diametri che spazia dal 15 mm al 168,3 mm.

Il sistema è riconosciuto a livello internazionale dai principali enti certificatori. È omologato PN16 e può raggiungere temperature fino a 200°C utilizzando gli appositi o-ring.

PRINCIPALI VANTAGGI DEL SISTEMA PRESSFITTING

- Valida alternativa al saldato, al filettato, allo scanalato e ai materiali plastici.
- Semplicità e rapidità di montaggio.
- Sensibile riduzione del peso movimentato e installato.
- Affidabilità in qualsiasi condizione.
- Eliminazione delle fasi di lavorazione dei sistemi tradizionali.
- Pre-assemblaggio estremamente facilitato sia in officina che in opera.
- Nessun rischio di incendio durante le fasi di installazione.

Il sistema pressfitting NUMEPRESS viene impiegato negli impianti gas ed è garantito per i seguenti limiti applicativi:

- Applicazioni in impianti di Gas Naturale, Gas Metano e GPL in stato gassoso
- Applicazioni in linee esterne e non sottotraccia
- Pressione max. di esercizio dal Ø 15 mm al Ø108 mm: 5 bar (PN5)
- Temperatura d'esercizio (o-ring HNBR standard): -20°C +70°C

Nella sede toroidale di ogni raccordo è inserito un o-ring di colore giallo che garantisce la tenuta una volta che il raccordo è stato pressato sul tubo tramite apposite attrezzature.

- HNBR mod. TH5/03/01 (colore Giallo): o-ring studiato e realizzato specificatamente per gli impianti a gas secondo la norma EN549 ed inserito in fabbrica in tutti i raccordi del sistema NUMEPRESS per Gas.
- Resistenza alle alte Temperature GT1

CERTIFICATI

Il sistema Pressfitting in acciaio inossidabile NUMEPRESS di ISOTUBI per Gas è prodotto secondo le Specifiche Tecniche UNI 11179:2006 e certificato con marchio di qualità IMQ-CIG.

GARANZIA

Il sistema Pressfitting in acciaio inossidabile NUMEPRESS di ISOTUBI per gas è garantito 10 anni (vedere garanzia nel manuale tecnico).

Io pressfitting, e tu?

MANICOTTO

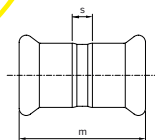


FIG.1

MAT: AISI 316L

MANICOTTO PASSANTE

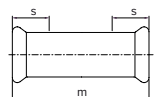


FIG.2

MAT: AISI 316L

CURVA 90° FF

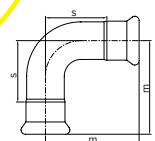
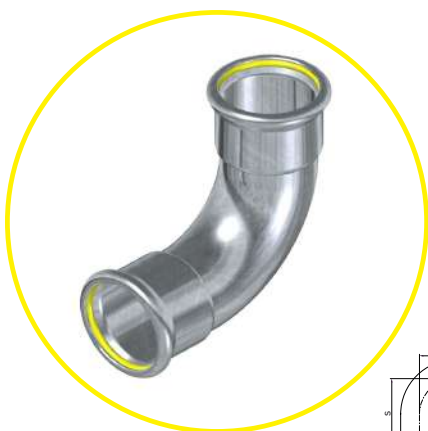


FIG.3

MAT: AISI 316L

Codice	Diametro	m	s	€/cad.
GAS001015000	15	48	8	6,86
GAS001018000	18	48	8	7,76
GAS001022000	22	50,5	8	9,16
GAS001028000	28	52	8	11,42
GAS001035000	35	70	18	15,12
GAS001042000	42	78	18	19,52
GAS001054000	54	85,5	18	23,44
GAS001076000	76,1	140,5	33	107,46
GAS001089000	88,9	160	45	119,19
GAS001108000	108	197	58	145,99

Codice	Diametro	m	s	€/cad.
GAS002015000	15	80	27,5	22,43
GAS002018000	18	80	27,5	22,71
GAS002022000	22	71	19,5	23,06
GAS002028000	28	89	22	23,44
GAS002035000	35	99	26	35,05
GAS002042000	42	114	30	37,60
GAS002054000	54	136	34	41,74
GAS002076000	76,1	226	54	244,89
GAS002089000	88,9	255	58	280,20
GAS002108000	108	300	71,5	317,67

Codice	Diametro	m	s	€/cad.
GAS003015000	15	48	28	12,57
GAS003018000	18	52	32	14,08
GAS003022000	22	61	40	17,05
GAS003028000	28	71,5	49	21,25
GAS003035000	35	74	48	32,76
GAS003042000	42	86	56	51,72
GAS003054000	54	105,5	71,5	70,15
GAS003076000	76,1	177	123,5	189,91
GAS003089000	88,9	181	123	248,41
GAS003108000	108	214	140	313,99

CURVA 90° MF

Codice	Diametro	m	h	s	€/cad.
GAS004015000	15	48	67	28	11,81
GAS004018000	18	52	65	32	13,41
GAS004022000	22	61	74	40	16,98
GAS004028000	28	71,5	82	49	20,92
GAS004035000	35	74	85	48	32,76
GAS004042000	42	86	96,5	56	51,01
GAS004054000	54	105	122	71,5	67,84
GAS004076000	76,1	177	195	123,5	169,19
GAS004089000	88,9	181	202	123	222,75
GAS004108000	108	214	240	140	301,63

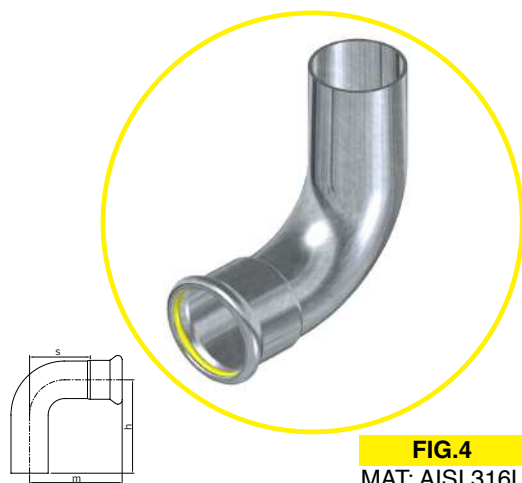


FIG.4
MAT: AISI 316L

CURVA 45° FF

Codice	Diametro	m	s	€/cad.
GAS005015000	15	34,5	14,5	12,68
GAS005018000	18	36	16	13,64
GAS005022000	22	41	20	16,29
GAS005028000	28	46	24	20,72
GAS005035000	35	54,5	28,5	31,18
GAS005042000	42	67,5	37,5	47,60
GAS005054000	54	66,5	33	63,23
GAS005076000	76,1	111	57,5	179,91
GAS005089000	88,9	114	56	229,52
GAS005108000	108	138	64	301,25



FIG.5
MAT: AISI 316L

CURVA 45° MF

Codice	Diametro	m	h	s	€/cad.
GAS006015000	15	34,5	47	14,5	13,08
GAS006018000	18	36	48,5	16	14,39
GAS006022000	22	40	52	20	17,11
GAS006028000	28	46	58	24	20,89
GAS006035000	35	54,5	69	28,5	28,98
GAS006042000	42	67,5	77,5	37,5	45,78
GAS006054000	54	66,5	84	33	58,29
GAS006076000	76,1	111	128	57,5	166,35
GAS006089000	88,9	114	135	56	211,31
GAS006108000	108	138	169	64	283,05

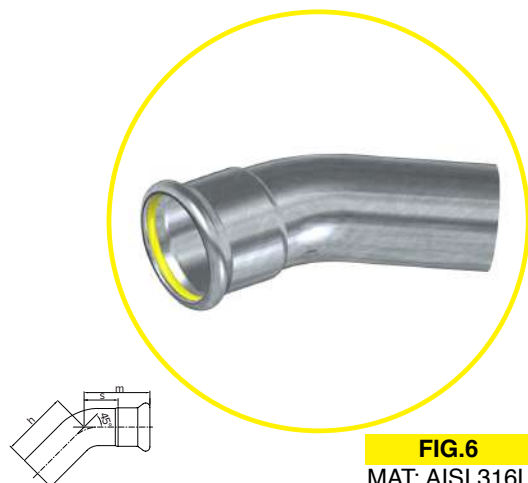


FIG.6
MAT: AISI 316L

Io pressfitting, e tu?

GOMITO MISTO 90° FILETTO FEMMINA

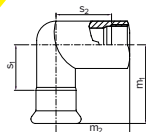
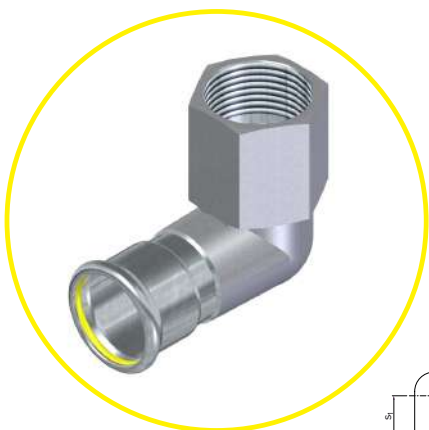


FIG.7

MAT: AISI 316L

GOMITO MISTO 90° FILETTO MASCHIO

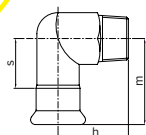


FIG.8

MAT: AISI 316L

GOMITO MISTO 90° FILETTO FEMMINA FLANGIATO

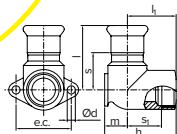
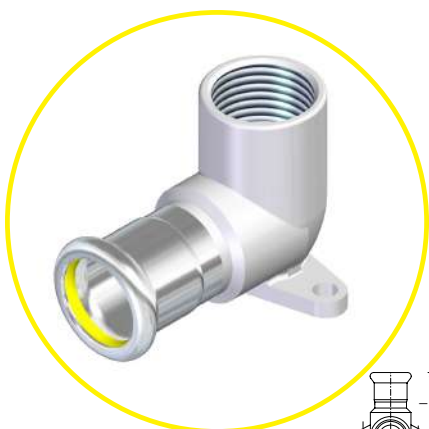


FIG.9

MAT: AISI 316L

Codice	Diametro	m ₁	m ₂	s ₁	s ₂	€/cad.
GAS007015102	15-1/2"	57	37	37	24	24,00
GAS007018102	18-1/2"	57	39	37	26	25,65
GAS007018304	18-3/4"	59	46	39	31	30,38
GAS007022304	22-3/4"	59	46	39	31	31,64
GAS007028100	28-1"	67	54	44	37	43,34
GAS007035114	35-11/4"	75	63	49	44	73,81

Codice	Diametro	m	h	s	€/cad.
GAS008015102	15-1/2"	57	37	37	22,23
GAS008018102	18-1/2"	57	39	37	23,49
GAS008018304	18-3/4"	59	46	39	28,78
GAS008022304	22-3/4"	59	46	39	29,54
GAS008028100	28-1"	67	54	44	38,64
GAS008035114	35-11/4"	75	63	49	54,18
GAS008042112	42-11/2"	84	67	54	76,38
GAS008054200	54-2"	93	78	60	93,52

Codice	Diametro	m	h	l ₁	l	Ød	e.c.	s	s ₁	€/cad.
GAS009015102	15-1/2"	14	44	30	50	5	34	28	17	25,82
GAS009018102	18-1/2"	14	44	30	50	5	34	30	17	26,77
GAS009022304	22-3/4"	18	51	34	54	6	40	33	20	33,32

"T" CON DERIVAZIONE FILETTO FEMMINA

Codice	Diametro	m ₁	m ₂	s ₁	s ₂	€/cad.
GAS012015102	15-1/2"-15	32	36	12	23	22,27
GAS012018102	18-1/2"-18	34	37	14	24	22,55
GAS012018304	18-3/4"-18	34	41	14	26	24,56
GAS012022102	22-1/2"-22	35,5	39	16	26	27,44
GAS012022304	22-3/4"-22	35,5	44	16	29	29,73
GAS012028102	28-1/2"-28	41	42	19	29	31,79
GAS012028304	28-3/4"-28	41	46	19	31	34,11
GAS012028100	28-1"-28	41	47	19	30	37,60
GAS012035102	35-1/2"-35	50	45	24	32	35,25
GAS012035304	35-3/4"-35	50	50	24	35	41,69
GAS012035100	35-1"-35	50	51	24	34	44,04
GAS012035114	35-11/4"-35	50	55	24	36	43,98
GAS012042102	42-1/2"-42	57	48	27	35	41,49
GAS012042304	42-3/4"-42	57	52	27	37	47,14
GAS012042100	42-1"-42	57	53	27	34	50,07
GAS012042112	42-11/2"-42	57	61	27	42	65,54
GAS012054102	54-1/2"-54	68	55	34	41	59,59
GAS012054304	54-3/4"-54	68	58	34	43	64,68
GAS012054100	54-1"-54	68	59	34	41	65,24
GAS012054200	54-2"-54	68	76	34	47	111,26
GAS012076304	76,1-3/4"-76,1	113	71	59	56	249,36
GAS012076200	76,1-2"-76,1	113	91	59	62	290,21
GAS012089304	88,9-3/4"-88,9	128	78	70	63	283,69
GAS012089100	88,9-1"-88,9 *	128	77	70	58	305,70
GAS012089200	88,9-2"-88,9	128	97	70	68	324,54
GAS012108304	108-3/4"-108	150	87	81	72	335,13
GAS012108100	108-1"-108 *	150	87	81	69	328,77
GAS012108112	108-11/2"-108 *	150	97	81	72	334,54
GAS012108200	108-2"-108	150	107	81	78	360,91

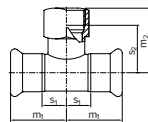
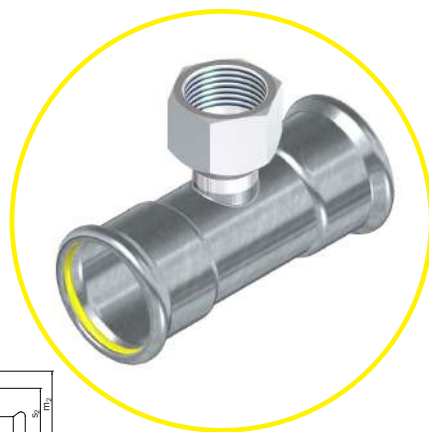


FIG.12
MAT: AISI 316L

* SU RICHIESTA

Io pressfitting, e tu?

RIDUZIONE MF

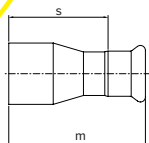


FIG.14

MAT: AISI 316L

Codice	Diametro	m	s	€/cad.
GAS014018015	18-15	62	42	9,39
GAS014022015	22-15	64	44	10,41
GAS014022018	22-18	60	40	10,54
GAS014028015	28-15	68	48	16,93
GAS014028018	28-18	66	46	14,03
GAS014028022	28-22	65	45,5	16,93
GAS014035015	35-15	77	57	36,88
GAS014035018	35-18	77	57	28,25
GAS014035022	35-22	81	61,5	18,71
GAS014035028	35-28	74	52	19,19
GAS014042015	42-15	85	65	36,63
GAS014042018	42-18	87	67	36,45
GAS014042022	42-22	86	66,5	29,98
GAS014042028	42-28	82	60	31,36
GAS014042035	42-35	88	62	23,01
GAS014054015	54-15	92	72	59,38
GAS014054018	54-18	93	73	56,58
GAS014054022	54-22	92	72,5	46,76
GAS014054028	54-28	93	71	41,13
GAS014054035	54-35	101	75	41,97
GAS014054042	54-42	101	71	28,81
GAS014076022	76,1-22 *	120	100,5	169,12
GAS014076028	76,1-28	123	101	162,68
GAS014076035	76,1-35	126	100	156,82
GAS014076042	76,1-42	130	100	102,45
GAS014076054	76,1-54	132	98	103,14
GAS014089022	88,9-22 *	144	123	140,84
GAS014089028	88,9-28 *	145	123	134,58
GAS014089035	88,9-35 *	147	121	127,70
GAS014089042	88,9-42	159	129	127,07
GAS014089054	88,9-54	162	128	121,90
GAS014089076	88,9-76,1	179	126	166,34
GAS014108022	108-22 *	165	144	144,20
GAS014108028	108-28 *	165	143	135,54
GAS014108035	108-35 *	169	143	132,67
GAS014108042	108-42 *	173	143	126,89
GAS014108054	108-54	179	145	142,06
GAS014108076	108-76,1	198	145	183,55
GAS014108089	108-88,9	206	148	189,66

* SU RICHIESTA

HITHERM
PRODOTTI TERMOTECNICI

 NUMEPRESS

ISO TUBI
TUBOS Y ACCESORIOS
DE ACERO INOXIDABLE

“T” RIDOTTO

Codice	Diametro	m ₁	m ₂	s ₁	s ₂	€/cad.
GAS015018015	18-15-18	34	40	14	20	20,64
GAS015022015	22-15-22	35,5	42	16	22	22,18
GAS015022018	22-18-22	35,5	42	16	22	22,85
GAS015028015	28-15-28	41	45	19	25	26,71
GAS015028018	28-18-28	41	45	19	25	27,55
GAS015028022	28-22-28	41	45	19	25	28,76
GAS015035015	35-15-35	50	48	24	28	32,59
GAS015035018	35-18-35	50	48	24	28	33,43
GAS015035022	35-22-35	50	48	24	28	34,08
GAS015035028	35-28-35	50	51	24	28	35,45
GAS015042015	42-15-42	57	51,5	27	31,5	44,30
GAS015042018	42-18-42	57	52	27	31	44,30
GAS015042022	42-22-42	57	51	27	31	47,88
GAS015042028	42-28-42	57	53	27	31	49,73
GAS015042035	42-35-42	57	57	27	31	51,55
GAS015054015	54-15-54	68	56,5	34	37,5	57,76
GAS015054018	54-18-54	68	56,5	34	37,5	57,76
GAS015054022	54-22-54	68	57	34	37,5	57,76
GAS015054028	54-28-54	68	60	34	38	59,08
GAS015054035	54-35-54	68	63	34	37	61,79
GAS015054042	54-42-54	68	67	34	37	64,48
GAS015076018	76,1-18-76,1 *	113	69	59	49	253,79
GAS015076022	76,1-22-76,1	113	68	59	48	226,66
GAS015076028	76,1-28-76,1	113	72	59	49	230,21
GAS015076035	76,1-35-76,1	113	74	59	48	237,02
GAS015076042	76,1-42-76,1	113	76	59	46	240,94
GAS015076054	76,1-54-76,1	113	83	59	46,7	247,71
GAS015089022	88,9-22-88,9	128	75	72	55	258,77
GAS015089028	88,9-28-88,9	128	79	72	56	265,55
GAS015089035	88,9-35-88,9	128	81	72	55	273,05
GAS015089042	88,9-42-88,9	128	83	72	53	283,41
GAS015089054	88,9-54-88,9	128	90	72	53,7	290,91
GAS015089076	88,9-76,1-88,9	128	115	72	63	308,41
GAS015108022	108-22-108	150	84	81	64	326,59
GAS015108028	108-28-108	150	88	81	65	337,31
GAS015108035	108-35-108	150	90	81	64	346,61
GAS015108042	108-42-108	150	95	81	65	354,78
GAS015108054	108-54-108	150	99	81	65	369,43
GAS015108076	108-76,1-108	150	126,5	81	73	416,18
GAS015108089	108-88,9-108	150	136	81	74	426,15

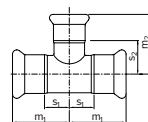
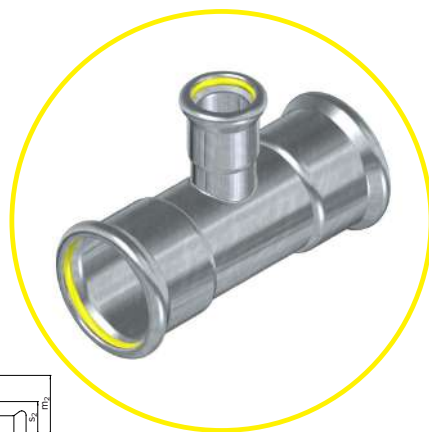


FIG.15
MAT: AISI 316L

* SU RICHIESTA

Io pressfitting, e tu?

“T”

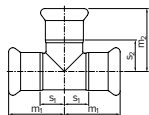
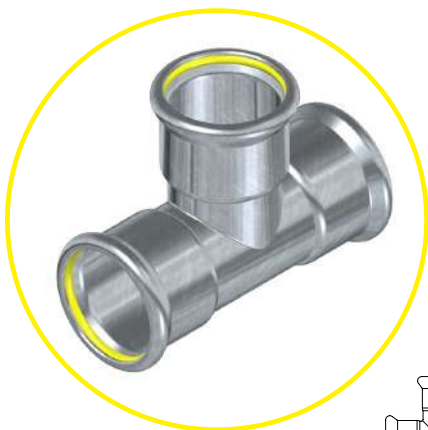


FIG.16

MAT: AISI 316L

Codice	Diametro	m ₁	m ₂	s ₁	s ₂	€/cad.
GAS016015000	15	32	39	12	19	20,52
GAS016018000	18	34	39	14	19	22,90
GAS016022000	22	35,5	42	16	21	25,26
GAS016028000	28	41	47	19	25	30,38
GAS016035000	35	50	53	24	27	39,00
GAS016042000	42	57	60	27	30	52,89
GAS016054000	54	68	71	34	37	64,68
GAS016076000	76,1	113	110	59	55	267,00
GAS016089000	88,9	128	128	72	69	300,55
GAS016108000	108	150	154	81	85	369,82

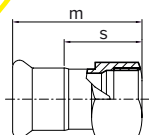


FIG.17

MAT: AISI 316L

MANICOTTO MISTO FILETTO FEMMINA

Codice	Diametro	m	s	€/cad.
GAS017015308	15-3/8"	54	34	18,81
GAS017015102	15-1/2"	54	34	18,81
GAS017015304	15-3/4"	58	38	24,54
GAS017018102	18-1/2"	54	34	19,98
GAS017018304	18-3/4"	58	38	21,59
GAS017022102	22-1/2"	52	32,5	25,00
GAS017022304	22-3/4"	58	38	25,51
GAS017022100	22-1"	59	39,5	30,01
GAS017028304	28-3/4"	60	38	34,90
GAS017028100	28-1"	60,5	38,5	35,71
GAS017028114	28-11/4"	65	43	40,09
GAS017035100	35-1"	64	38	39,63
GAS017035114	35-11/4"	69	43	41,08
GAS017035112	35-11/2"	73	47	54,19
GAS017042114	42-11/4"	72	42	56,79
GAS017042112	42-11/2"	77	47	58,75
GAS017054112	54-11/2"	81	47	84,81
GAS017054200	54-2"	90	56	76,03
GAS017076212	76,1-21/2"	129	75,5	200,12
GAS017089300	88,9-3"	118	60,5	351,42

MANICOTTO MISTO FILETTO MASCHIO

Codice	Diametro	m	s	€/cad.
GAS018015102	15-1/2"	53,5	33,5	17,87
GAS018015304	15-3/4"	57,5	37,5	21,43
GAS018015308	15-3/8"	48	28	17,87
GAS018018102	18-1/2"	53,5	33,5	18,81
GAS018018304	18-3/4"	58	38	21,10
GAS018022102	22-1/2"	53	33,5	22,91
GAS018022304	22-3/4"	57	37,5	23,88
GAS018022100	22-1"	60,5	41	25,15
GAS018028304	28-3/4"	60	38	29,68
GAS018028100	28-1"	63	41	31,82
GAS018028114	28-1 1/4"	67	45	34,06
GAS018035100	35-1"	67	41	34,26
GAS018035114	35-1 1/4"	71	45	41,13
GAS018035112	35-1 1/2"	74	48	50,91
GAS018042114	42-1 1/4"	75	45	47,50
GAS018042112	42-1 1/2"	78	48	58,06
GAS018054112	54-1 1/2"	82	48	59,72
GAS018054200	54-2"	84	50	67,15
GAS018076212	76,1-2 1/2"	127,5	74	202,67
GAS018089300	88,9-3"	142	86	304,69
GAS018108400	108-4"	155	73	474,97

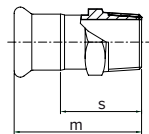


FIG.18
MAT: AISI 316L

MANICOTTO FLANGIATO PN16

Codice	Diametro	D	k	b	d ₂	h	n*	z	€/cad.
GAS019015015	15-DN 15	95	65	14	14	45	4	25	77,81
GAS019018015	18-DN 15	95	65	14	14	47	4	27	81,58
GAS019022020	22-DN 20	105	75	16	14	52	4	31	87,13
GAS019028025	28-DN 25	115	85	16	14	56	4	34	102,50
GAS019035032	35-DN 32	140	100	18	18	66	4	40	165,66
GAS019042040	42-DN 40	150	110	18	18	74	4	44	194,95
GAS019054050	54-DN 50	165	125	18	18	85	4	51	208,52
GAS019076065	76,1-DN 65	185	145	20	18	132	4	78	282,21
GAS019089080	88,9-DN 80	200	160	20	18	146	8	91	350,07
GAS019108100	108-DN 100	220	180	20	18	169	8	100	502,46

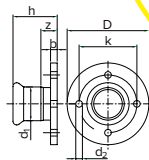
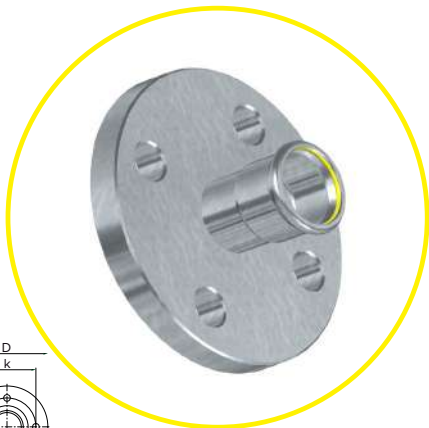


FIG.19
MAT: AISI 316L

Io pressfitting, e tu?

TAPPO DI CHIUSURA

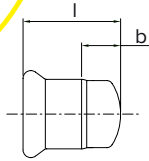


FIG.21

MAT: AISI 316L

MANICOTTO GIREVOLE FILETTO FEMMINA *

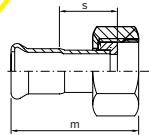
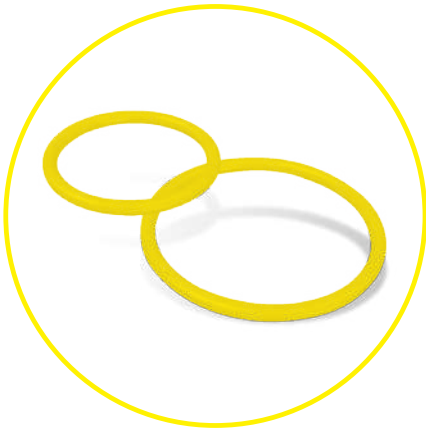


FIG.45

MAT: AISI 316L

Codice	Diametro	m	s	€/cad.
GAS045015102	15-1/2"	63,5	34,5	35,17
GAS045015304	15-3/4"	46	19,5	38,61
GAS045018102	18-1/2"	65,5	34,5	37,38
GAS045018304	18-3/4"	48	21,5	38,98
GAS045022304	22-3/4"	65	36,5	47,49
GAS045022100	22-1"	50,5	23,5	62,27
GAS045028100	28-1"	73	39,5	66,64
GAS045028114	28-1 1/4"	58	27,5	66,16
GAS045035114	35-1 1/4"	76	38	88,45
GAS045035112	35-1 1/2"	66,5	32	93,94
GAS045042200	42-2"	75	35,5	119,75
GAS045042112	42-1 1/2"	82,5	41	182,25
GAS045054200	54-2"	91	47	201,09

O-RING HNBR



Codice	Diametro	€/cad.
HTO00G015	15	0,89
HTO00G018	18	0,91
HTO00G022	22	1,20
HTO00G028	28	1,97
HTO00G035	35	2,19
HTO00G042	42	3,03
HTO00G054	54	4,01
HTO00G076	76,1	14,59
HTO00G089	88,9	23,77
HTO00G108	108	43,52

* SU RICHIESTA

HITHEM
PRODOTTI TERMOTECNICI

NUMEPRESS

ISO TUBI
TUBOS Y ACCESORIOS
DE ACERO INOXIDABLE

TUBO INOX AISI 316L

Codice	Diametro	Lunghezza 6m	€/m
HTI9000015T16	15	-	15,23
HTI9000018T16	18	-	17,98
HTI9000022T16	22	-	25,34
HTI9000028T16	28	-	32,26
HTI9000035T16	35	-	49,92
HTI9000042T16	42	-	59,33
HTI9000054T16	54	-	76,61
HTI9000076T16	76,1	-	141,62
HTI9000089T16	88,9	-	163,86
HTI9000108T16	108	-	200,66



FIG.900

TUBO INOX AISI 316L RICOTTO

Codice	Diametro	Lunghezza 6m	€/m
HTI8000015TR6	15	-	22,57
HTI8000018TR6	18	-	24,24
HTI8000022TR6	22	-	32,61
HTI8000028TR6	28	-	39,93
HTI8000035TR6	35	-	59,40
HTI8000042TR6	42	-	70,87
HTI8000054TR6	54	-	89,40
HTI8000076TR6	76,1	-	165,66
HTI8000089TR6	88,9	-	194,93
HTI8000108TR6	108	-	235,29



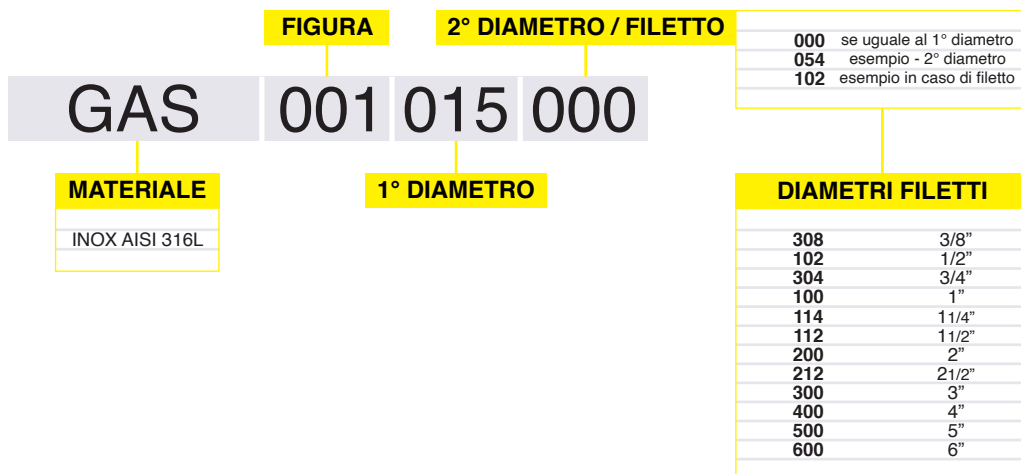
FIG.800

Io pressfitting, e tu?

SISTEMA DI CODIFICA HITHERM

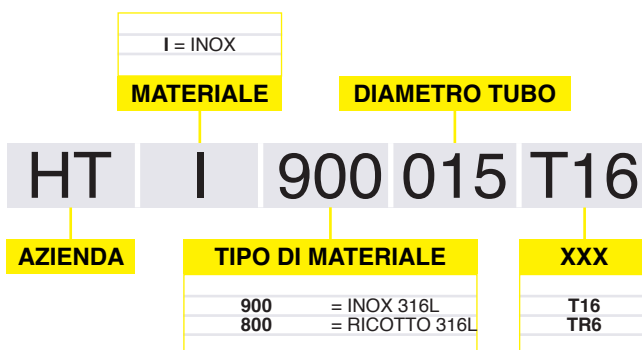
• RACCORDI

Esempio: MANICOTTO INOX AISI 316L ...



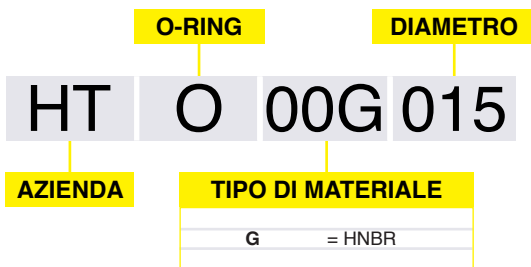
• TUBI

Esempio: TUBO INOX AISI 316L ...



• O-RING

Esempio: O-RING ...



GARANZIA

La garanzia copre i difetti di fabbricazione quando essi risultano attribuiti al nostro ambito di responsabilità. Questa comprende la sostituzione di pezzi difettosi, le spese relative al montaggio e allo smontaggio.

La garanzia è valida esclusivamente se l'unione è stata effettuata con tubo e accessori NUMEPRESS, pressatura con forza di serraggio non inferiore a 32 kN, con ganasce e collari profilo "M".

Consultare il nostro Ufficio Tecnico per diametri superiori a 54 mm.

Qualora l'installazione non sia stata realizzata da professionisti e non siano state rispettate le istruzioni di montaggio conformemente al nostro Manuale Tecnico, la garanzia non si riterrà valida.

La responsabilità civile è limitata a **10 anni dopo l'installazione**.

In caso di danni, la persona danneggiata deve comunicarlo **per iscritto** a HITHERM S.R.L. entro **8 (otto) giorni** successivi all'incidente.

I tubi e i raccordi NUMEPRESS difettosi devono essere **conservati** e messi a disposizione dei nostri tecnici, per i **controlli necessari fino alla chiusura della pratica**.

HITHERM S.R.L., nella veste di Distributore Esclusivo per l'Italia, invierà la documentazione e i materiali al produttore **ISOTUBI S.L.**

CERTIFICATI DI QUALITÀ

Tubi in acciaio inox saldati a parete sottile, prodotti in conformità alla normativa EN 10312.

Risponde ai requisiti 1.4404 / 1.4301 / 1.4521 AISI 316L / AISI 304 / AISI 444 della normativa UNI EN 10088.

I tubi sono conformi alle specifiche DVGW W541.



Io pressfitting, e tu?




**GILLIA
GIUSEPPE**
RAPPRESENTANZE
TERMOTECNICHE

Via Vittime delle Foibe, 10 - 10036 Settimo Torinese (TO)

Tel: +39 011 26 23 605

Web: www.gilliarap.it

Mail: info@gilliarap.it

LinkedIn - Gilliarap 



GARANZIA
10
ANNI

**I NOSTRI PRODOTTI SONO CERTIFICATI DAI
MIGLIORI ENTI CERTIFICATORI INTERNAZIONALI
E SONO COPERTI DA GARANZIA PER DIFETTI DI
FABBRICAZIONE.
CONSULTATE I NOSTRI MANUALI TECNICI PER
MAGGIORI INFORMAZIONI.**

**ISO
TUBI**
TUBOS Y ACCESORIOS
DE ACERO INOXIDABLE