

Enevator Store

Scaldacqua con pompa di calore e
mantenimento di riserva d'acqua calda

CAWH 8-455-6

CAWH 8-455-9

CAWH 8-455-12

Enevator Store è il **più grande scaldacqua con pompa di calore disponibile in Europa**, con una capacità di 455 litri e una potenza di 8 kW per una produzione di acqua calda sanitaria estremamente elevata. Questo apparecchio consente un elevato risparmio energetico sull'acqua calda sanitaria grazie alla tecnologia della pompa di calore.

Enevator Store è uno scaldacqua Plug&Play. L'installazione è semplice poiché si tratta di un sistema monoblocco. Durante l'utilizzo, questo scaldacqua si regola autonomamente per ottenere il massimo rendimento possibile in funzione del prelievo di acqua calda.

L'apparecchio è adatto per applicazioni commerciali, come ristoranti, scuole, centri sportivi e ricreativi, edifici commerciali, campeggi e altre applicazioni in cui è richiesta una produzione di acqua calda sanitaria fino a ben 1.000 litri a 38°C nella prima ora.



Caratteristiche e opzioni

Massimo rendimento possibile

Enevator Store offre 3 modalità di funzionamento:

- Efficiency
- Hybrid
- Elettrica

La massima efficienza viene raggiunta da Enevator Store nella modalità Efficiency, in cui viene prevalentemente utilizzata la pompa di calore. La modalità Efficiency è ottimale nel caso in cui venga richiesta una consistente quantità di acqua calda 1 o 2 volte al giorno, mentre il resto del tempo può essere utilizzato per riscaldare nuovamente l'acqua. Il riscaldamento elettrico integrativo si attiva solo se la pompa di calore non riesce a ricavare calore sufficiente dalla temperatura ambiente.

La modalità Hybrid offre un comfort ottimale. L'apparecchio reagisce al prelievo di acqua e attiva una resistenza elettrica appena l'acqua calda nel serbatoio rischia di scendere al di sotto di un determinato livello, per garantire una costante disponibilità di acqua calda.

All electric

Enevator Store è un prodotto 'all electric' (completamente elettrico). Se l'elettricità viene ottenuta in modo sostenibile (energia eolica, solare, ecc.), non vengono utilizzati combustibili fossili e questo scaldacqua a pompa di calore contribuisce agli obiettivi della transizione energetica entro il 2030: 55% in meno di emissioni di CO2 rispetto al 1990.

Ventilazione

Una pompa di calore aria-acqua ricava l'energia necessaria al riscaldamento dell'acqua dall'aria circostante. Essa sottrae effettivamente calore all'aria e lo immette nell'acqua, riscaldandola. L'aria che esce dall'apparecchio dopo questo processo risulta quindi più fresca e raffredda il locale in cui è installato Enevator Store. Il livello di raffreddamento prodotto dall'aria dipende dalle dimensioni e dalla ventilazione del locale in cui è installato l'apparecchio.

Più è fredda l'aria in ingresso nell'apparecchio, minore sarà il rendimento della pompa di calore. È quindi molto importante scegliere con attenzione il punto in cui installare la pompa di calore. Soprattutto se quest'ultima è destinata ad un utilizzo in ambienti interni. L'aria fredda secca che si forma come 'sottoprodotto' di Enevator Store viene spesso utilizzata anche per rinfrescare o deumidificare gli ambienti. Si pensi a palestre, locali server e luoghi in cui sono installate macchine che producono una grande quantità di aria calda indesiderata. La sostenibilità raddoppia.

Non è possibile utilizzare l'aria fredda prodotta dall'apparecchio? In tal caso è importante garantire una ventilazione adeguata.

Design integrato, ingombro al suolo ridotto
Circuito di raffreddamento pre-riempito per un'installazione rapida e semplice
Scambiatore di calore a microcanali, avvolto esternamente al serbatoio
Serbatoio smaltato da 455 litri, dotato di anodo di magnesio
Potenza di 8 kW espandibile fino a max. 20 kW tramite resistenze elettriche integrative da 6,9 o 12 kW
Diverse modalità di funzionamento: Efficiency, Hybrid, elettrica
Fino a 65°C in modalità Efficiency e Hybrid e fino a 82°C con le resistenze integrative
Grande touchscreen LCD per la selezione della modalità, informazioni sul funzionamento, messaggi di errore e diagnostica
L'aria residua prodotta dall'apparecchio è più fresca e deumidificata
Soddisfa i requisiti per usufruire dell'ISDE [sussidi all'investimento in fonti rinnovabili e risparmio energetico per i proprietari dell'immobile concessi nei Paesi Bassi]
Approvato EIA [detrazione sugli investimenti di riqualificazione energetica concessa nei Paesi Bassi] con il codice 211102 (N.B. il sussidio EIA vale solo per gli imprenditori)

Specifiche ecodesign

Model		CAWH 8-455-6	CAWH 8-455-9	CAWH 8-455-12
Profilo di carico	-	XL	XL	XL
Classe di efficienza energetica	-	A+	A+	A+
Efficienza energetica (in condizioni climatiche medie)	%	132	132	132
Consumo energetico giornaliero (in condizioni climatiche medie)	kWh	6,01	6,01	6,01
Consumo energetico annuo (in condizioni climatiche medie)	kWh/anno	1272	1272	1272
Consumo di combustibile giornaliero (in condizioni climatiche medie)	GJ/anno	0	0	0
Consumo di combustibile annuo (in condizioni climatiche medie)	kWh GCV	0	0	0
Valore setpoint predefinito	°C	50	50	50
Livello di potenza sonora Lwa (interno)	dB(A)	59	59	59

Specifiche tecniche

Modello		CAWH 8-455-6	CAWH 8-455-9	CAWH 8-455-12
Dati tecnici				
Pompa di calore				
Potenza assorbita nominale (compressore pompa di calore) ¹	kW	2,2	2,2	2,2
Potenza termica pompa di calore ¹	kW	8	8	8
COP (acqua calda secondo EN 16147:2017)	-	Fino a 3,2		
SCOP (acqua calda)	-	Fino a 3,2		
Tipo di refrigerante		R134A		
Quantità di refrigerante	g	1850		
Potenza sonora (secondo EN 121022)	dB(A)	59		
Dati elettrici				
Tensione di alimentazione		400V / 3P + N / 50Hz		
Potenza elettrica assorbita (picco)	kW	9,1	11,7	15,1
Potenza resistenza elettrica 1 (superiore)	kW	3	4,3	6
Potenza resistenza elettrica 2 (inferiore)	kW	3	4,3	6
Corrente massima L1 - pompa di calore	A	9,6	9,6	9,6
Corrente massima L2 - resistenza 1, regolazione e ventilatori	A	16,9	22,5	30,0
Corrente massima L3 - resistenza 2	A	13,0	18,7	26,1
Corrente massima (L2)	A	16,9	22,5	30,0
Classe IP	-	IPx4		
Dati generali				
Peso a vuoto	kg	229		
Capacità serbatoio	Litri	455		
Carico massimo sopportato dal pavimento	kg	684		
Numero anodi di magnesio		1		
Intervallo temperatura in modalità Efficiency o Hybrid	°C	35 .. 65		
Intervallo di temperatura in modalità elettrica	°C	35 .. 82		
Modalità di funzionamento predefinita (setpoint)	°C	Modalità Efficiency (50°C)		
Temperatura ambiente	°C	-7...43		
Pressione max. di esercizio	kPa (bar)	800(8)		
Temperatura ambiente per la pompa di calore	°C	-7 ~ 43		
Temperatura ambiente per l'apparecchio	°C	-10 ~ 43		

1) Le prestazioni della pompa di calore sono prestazioni medie alle condizioni seguenti:

“temperatura ambiente di 20°C (temperatura bulbo secco) / 15°C (temperatura bulbo umido) e temperatura dell’acqua da 15°C a 55°C”

Ventilazione tramite aria interna

Modello		CAWH 8-455-6	CAWH 8-455-9	CAWH 8-455-12	CAWH 8-455-6	CAWH 8-455-9	CAWH 8-455-12
Tacqua fredda = 10°C / Timpostata = 65°C		MODALITÀ EFFICIENCY			MODALITÀ HYBRID		
Capacità di produzione diretta $\Delta T=28$ K	ltr.	590	590	590	590	590	590
30 min. $\Delta T=28$ K	ltr.	690	710	730	750	780	810
60 min. $\Delta T=28$ K	ltr.	800	830	860	1000	1040	1070
90 min. $\Delta T=28$ K	ltr.	910	950	990	1250	1300	1340
120 min. $\Delta T=28$ K	ltr.	1020	1070	1130	1510	1570	1600
Tempo di riscaldamento $\Delta T=28$ °C	min.	87	81	73	50	46	42
Capacità di produzione diretta $\Delta T=50$ K	ltr.	260	260	260	260	260	260
30 min. $\Delta T=50$ K	ltr.	300	300	300	330	340	350
60 min. $\Delta T=50$ K	ltr.	350	350	360	460	480	490
90 min. $\Delta T=50$ K	ltr.	390	400	410	600	620	630
120 min. $\Delta T=50$ K	ltr.	430	450	470	730	760	780
Tempo di riscaldamento $\Delta T=50$ °C	min.	155	145	131	89	81	75

* Quantità di acqua calda sanitaria ad una temperatura ambiente costante di +/- 18°C

Condizioni

Sulla base dei dati seguenti:

1. Temperatura costante di 18°C dell'aria in ingresso

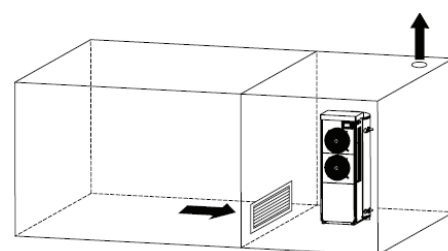
2. Un valore U pari a 1,25 W/m²K

3. $AV = 2$ per $V < 100$, $AV = 1$ per $V \geq 100$

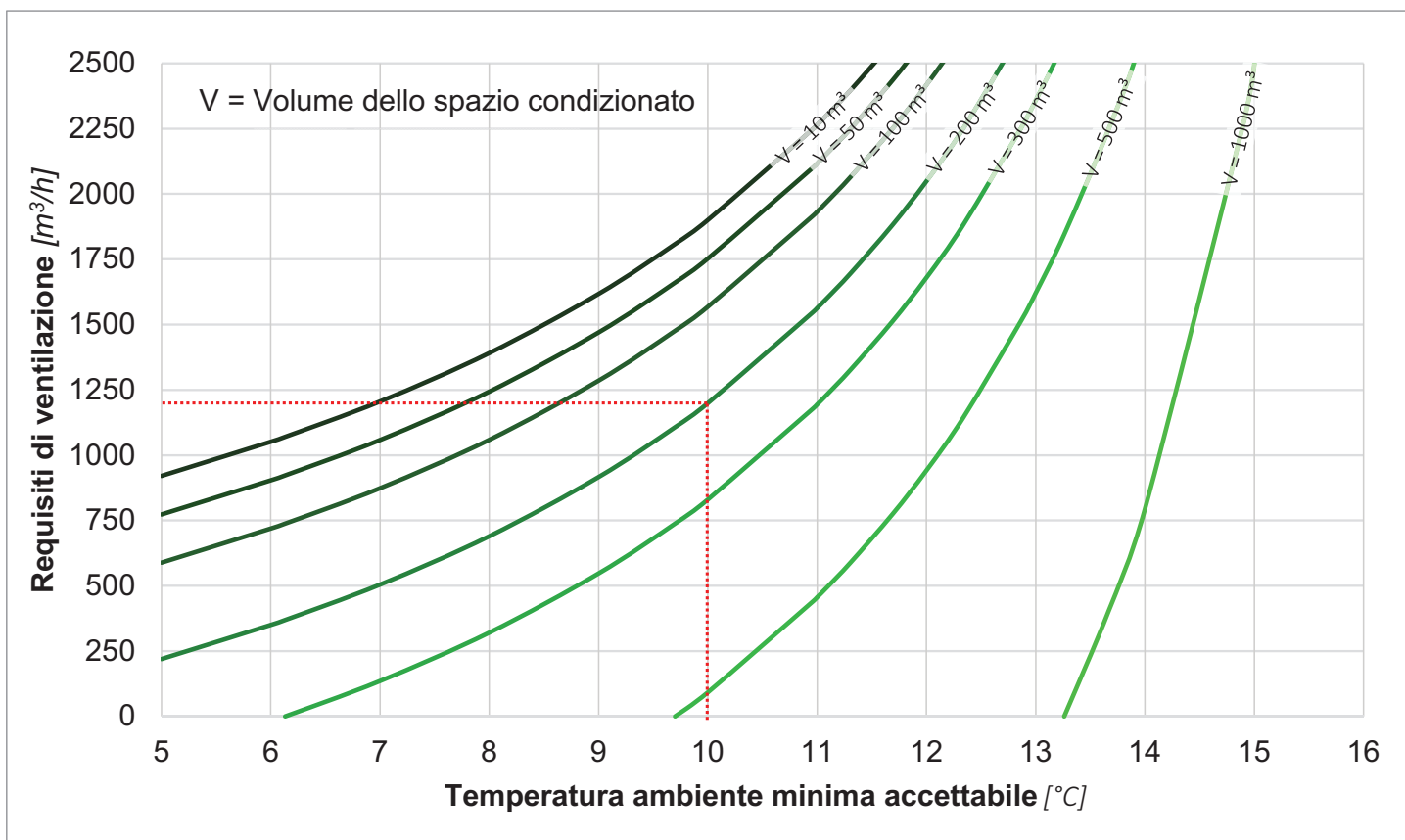
A = superficie di contatto con l'aria, sup. totale di pareti, soffitto e pavimento

V = volume totale del locale di installazione

AV = indica il rapporto tra la superficie di contatto e il volume dell'aria nel locale di installazione



Fabbisogno di ventilazione indicativo, con 100% apporto aria interna a 18°C



Esempio:

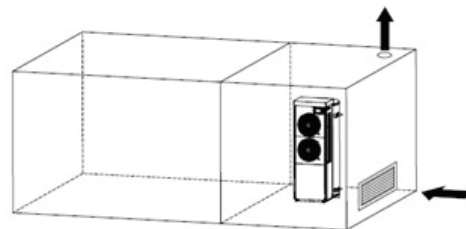
Locale di installazione: lunghezza 7 m, larghezza 7 m e altezza 4 m. ($V = +/- 200\text{m}^3$). La temperatura ambiente non può scendere sotto i 10°C. La ventilazione necessaria minima è pari a +/- 1200m³/h

Ventilazione tramite aria esterna

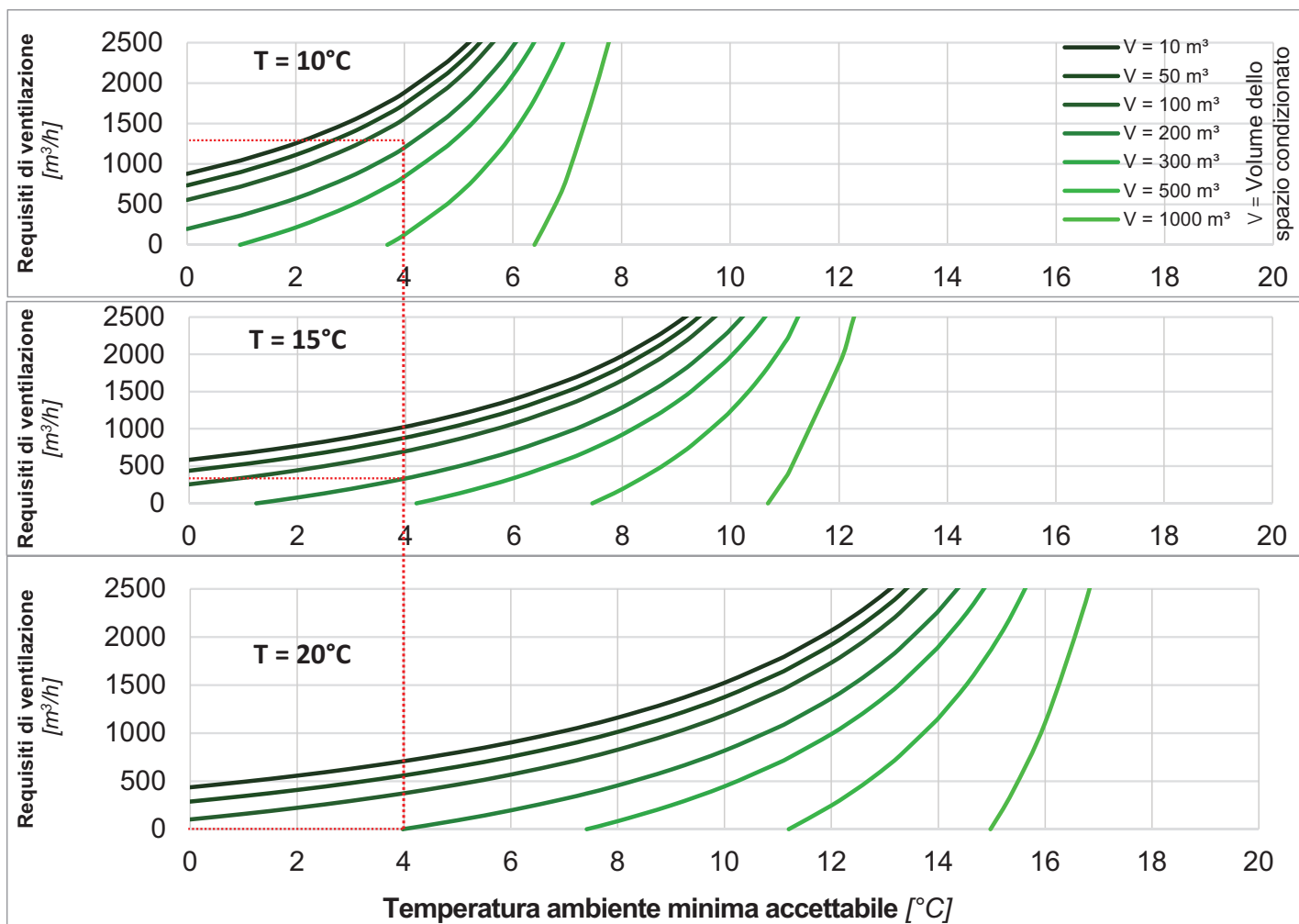
Condizioni

Sulla base dei dati seguenti:

1. Temperatura costante pari a 10, 15 o 20°C dell'aria in ingresso
2. Un valore U pari a 1,25 W/m²K
3. $A/V = 2$ per $V < 100$, $A/V = 1$ per $V \geq 100$
 - A = superficie di contatto con l'aria, sup. totale di pareti, soffitto e pavimento
 - V = volume totale del locale di installazione
 - A/V = indica il rapporto tra la superficie di contatto e il volume dell'aria nel locale di installazione



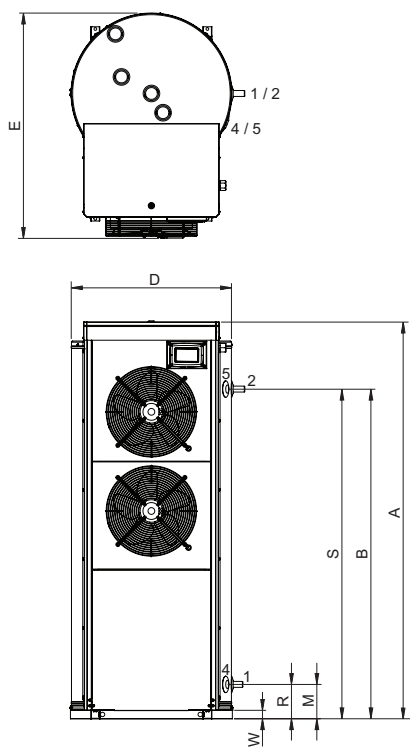
Fabbisogno di ventilazione indicativo, con 100% apporto aria esterna a 10, 15 o 20°C



Esempio:

Locale di installazione: lunghezza 7 m, larghezza 7 m e altezza 4 m. ($V = \pm 200\text{m}^3$). La temperatura ambiente non può essere inferiore a 4°C. La ventilazione necessaria minima è pari a $\pm 1200\text{m}^3/\text{h}$ con temp. est. di 10°C, $\pm 350\text{m}^3/\text{h}$ con temp. est. di 15°C e $\pm 0\text{m}^3/\text{h}$ con temp. est. di 20°C.

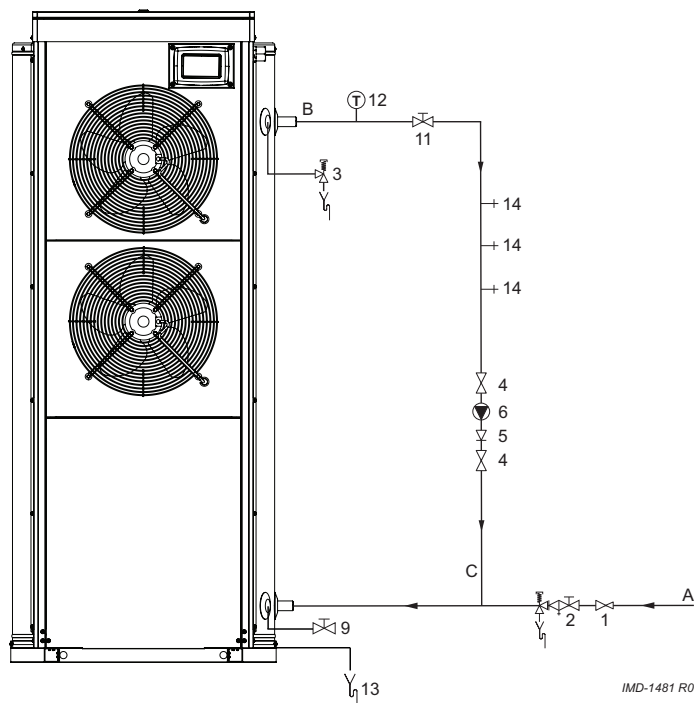
Ingombro



IMD-1480a R0

Modello			CAWH 8-455
Lengte			
A	Altezza	mm	1770
D	Larghezza	mm	785
E	Profondità	mm	995
M	Altezza ingresso acqua fredda	mm	165
B	Altezza uscita acqua calda	mm	1470
R	Altezza attacco rubinetto di svuotamento	mm	165
S	Altezza collegamento valvola di sicurezza TP	mm	1470
W	Altezza scarico condensa	mm	15
Aansluitingen			
1	Ingresso acqua fredda (femmina)	NPT	3/4"
2	Uscita acqua calda (femmina)	NPT	3/4"
4	Rubinetto di svuotamento (femmina)	NPT	3/4"
5	Valvola di sicurezza TP (femmina)	NPT	3/4"

Schema d'installazione



IMD-1481 R0

1	Valvola di riduzione della pressione
2	Gruppo di sicurezza
3	Valvola di sicurezza TP
4	Valvola di servizio
5	Valvola di non ritorno
6	Pompa di circolazione
9	Rubinetto di svuotamento
11	Valvola di servizio
12	Termometro
13	Scarico condensa
14	Punti di prelievo
A	Ingresso acqua fredda
B	Uscita acqua calda
C	Conduttura di circolazione