

Caratteristiche tecniche

		BFC 28	BFC 30	BFC 50	BFC 60	BFC 80	BFC 100	BFC 120
Dati gas Gas naturale 2H (G20)								
Potenza focolare *	kW	29.0	30.0	47.0	57.0	78.0	95.0	116.0
Potenza utile	kW	31.0	32.7	50.3	60.4	84.2	100.7	121.8
Pressione di mandata	mbar	20	20	20	20	20	20	20
Consumo di gas **	m ³ /h	3.1	3.2	5.0	6.0	8.3	10.1	12.3
Temperatura massima fumi	°C	45	50	60	65	50	55	60
Dati gas Gas 3B/P (G30)								
Potenza focolare *	kW	34.0	34.5	54.0	66.0	90.0	110.0	133.0
Potenza utile	kW	36.4	37.6	57.8	70.0	97.2	116.6	139.7
Pressione di mandata	mbar	30	30	30	30	30	30	30
Consumo di gas **	kg/h	2.7	2.7	4.3	5.2	7.1	8.7	10.5
Temperatura massima fumi	°C	45	50	60	65	50	55	60
Dati gas Gas 3B/P (G31)								
Potenza focolare *	kW	29.0	30.0	47.0	57.0	78.0	95.0	116.0
Potenza utile	kW	31.0	32.7	50.3	60.4	84.2	100.7	121.8
Pressione di mandata	mbar	30/37	30/37	30/37	30/37	30/37	30/37	30/37
Consumo di gas **	kg/h	2.3	2.3	3.7	4.4	6.1	7.4	9.0
Temperatura massima fumi	°C	45	50	60	65	50	55	60
Dati generali								
Nox	ppm	30	29	29	27	31	30	29
Livello di disturbo	dB(A)	< 45	< 45	< 45	< 45	< 45	< 45	< 45
Efficienz	%	107	109	107	106	108	106	105
Peso (a vuoto)	kg	177	214	214	214	480	480	480
Peso massimo	kg	394	582	582	582	960	960	960
Capacità di accumulo	l	217	368	368	368	480	480	480
Temperatura max. di erogazione	°C	80	80	80	80	80	80	80
Pressione massima d, esercizio bar	kPa (bar)	800 (8)						
Capacità utili ***								
Tcold = 10°C / Tset = 80°C								
30 min. ΔT=28°C	l	730	950	1300	1500	1900	2100	2400
60 min. ΔT=28°C	l	1300	1500	2100	2400	3100	3600	4300
90 min. ΔT=28°C	l	1700	2000	2800	3300	4400	5200	6100
120 min. ΔT=28°C	l	2200	2500	3600	4200	5700	6700	8000
ΔT Continuo=28°C	l/h	953	1004	1545	1856	2587	3093	3741
ΔT in riscaldamento=28°C	min.	14	22	14	12	11	9	8
30 min. ΔT=50°C	l	360	450	620	720	910	1100	1300
60 min. ΔT=50°C	l	630	730	1100	1300	1700	2000	2300
90 min. ΔT=50°C	l	900	1100	1500	1800	2400	2800	3400
120 min. ΔT=50°C	l	1200	1300	2000	2300	3100	3700	4400
ΔT Continuo=50°C	l/h	534	562	865	1039	1449	1732	2095
ΔT in riscaldamento=50°C	min.	24	39	26	21	20	17	14
30 min. ΔT=70°C	l	210	240	370	440	540	640	760
60 min. ΔT=70°C	l	400	440	670	810	1100	1300	1600
90 min. ΔT=70°C	l	600	640	980	1200	1600	1900	2300
120 min. ΔT=70°C	l	790	840	1300	1600	2100	2500	3000
ΔT Continuo=70°C	l/h	381	402	618	742	1035	1237	1496
ΔT in riscaldamento=70°C	min.	34	55	36	30	28	23	19
Dati elettrici								
Potenza elettrica assorbita	W	45	45	75	115	95	145	240
Tensione di alimentazione	VAC/Hz	230 (-15% +10% VAC)/50 (±1Hz)						
Dati per il trasporto								
Peso (imballo incluso)	kg	196	235	235	235	501	501	501
Larghezza imballo	mm	790	790	790	790	920	920	920
Altezza imballo	mm	1550	2080	2080	2080	2060	2060	2060
Profondità imballo	mm	950	950	950	950	1020	1020	1020

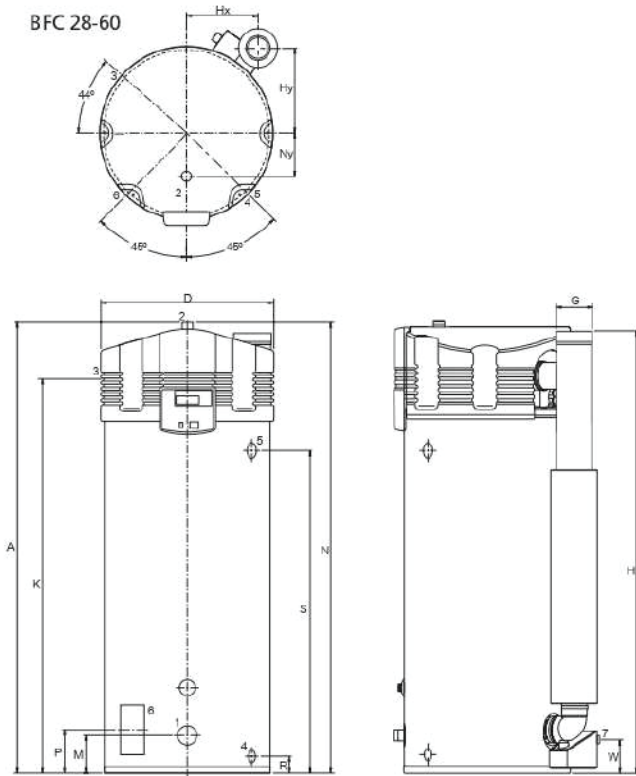
* Dati gas relativi al PCI

** Consumo di gas a 15°C e 1013,25 mbar

*** Basato su gas naturale

Dimensioni

BFC 28-60

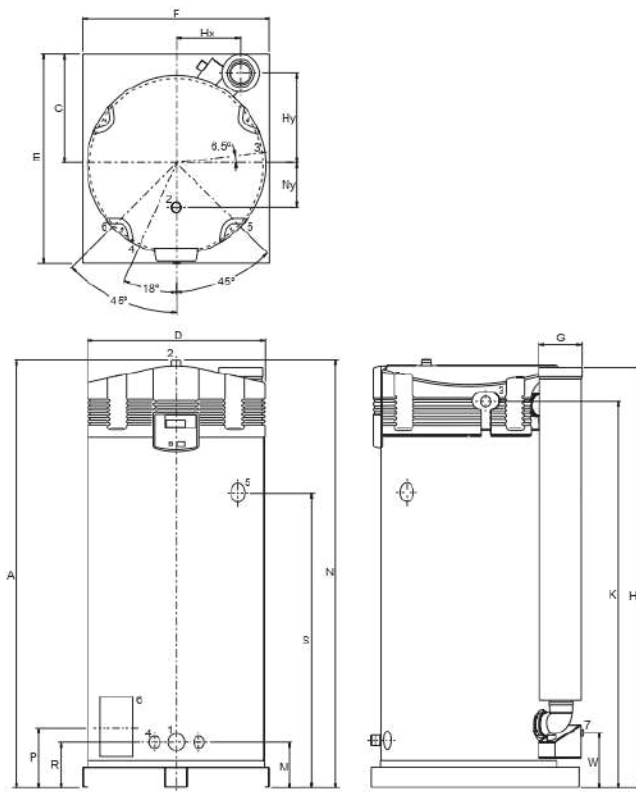


	BFC 28	BFC 30	BFC 50	BFC 60	BFC 80	BFC 100	BFC 120
A	1390	1925	1925	1925	2060	2060	2060
C	-	-	-	-	530	530	530
D	705	705	705	705	850	850	850
E	-	-	-	-	1000	1000	1000
F	-	-	-	-	900	900	900
G	100/150	100/150	100/150	100/150	130/200	130/200	130/200
H	1365	1890	1890	1890	1995	1995	1995
Hx	265	265	265	265	310	310	310
Hy	375	375	375	375	440	440	440
K	1285	1815	1815	1815	1855	1855	1855
M	170	160	160	160	225	225	225
N	1390	1925	1925	1925	2060	2060	2060
Ny	205	205	205	205	205	205	205
P	170	175	175	175	290	290	290
R	85	75	75	75	225	225	225
S	900	1410	1410	1410	1425	1425	1425
W	150	150	150	150	240	240	240

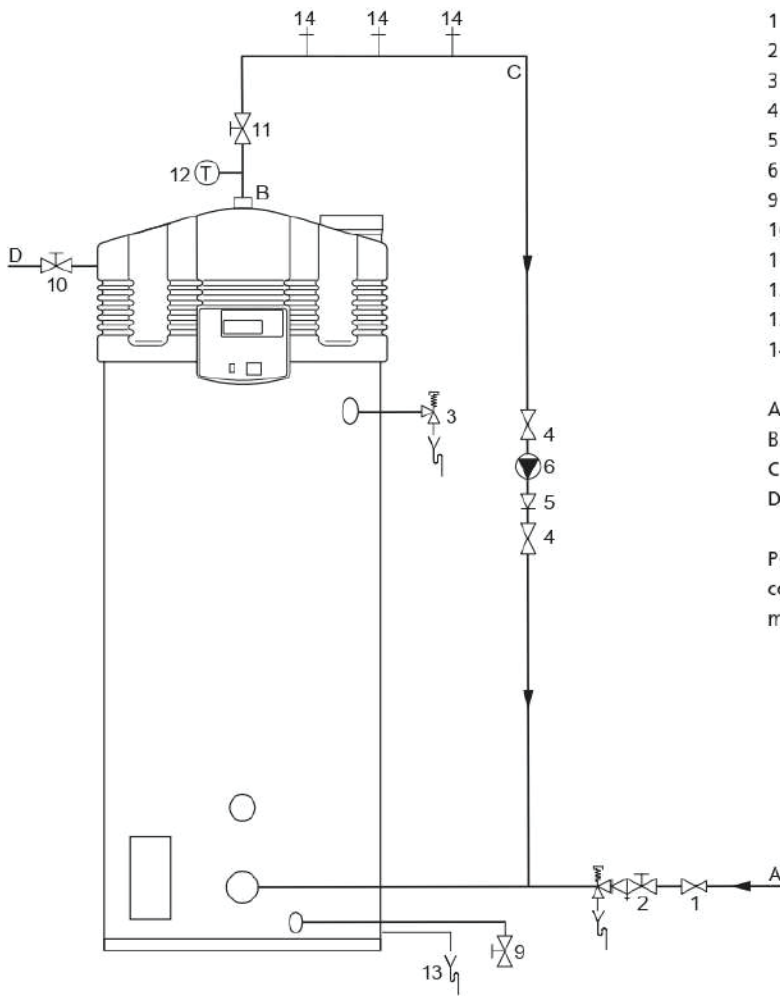
1	Acqua fredda (esterno)	R 1½
2	Acqua calda (esterno)	R 1½
3	Controllo gas (esterno)	R ¾
4	Valvola di scarico accumulatore (interno)	1" (28-60) ¾" (80-120)
5	Valvola T-P (interno)	I-11.5 NPT
6	Pulizia e apertura d'ispezione	95x70
7	Scarico condensa (interno)	Ø 40

Dimensioni in mm.

BFC 80-120



Schema di installazione

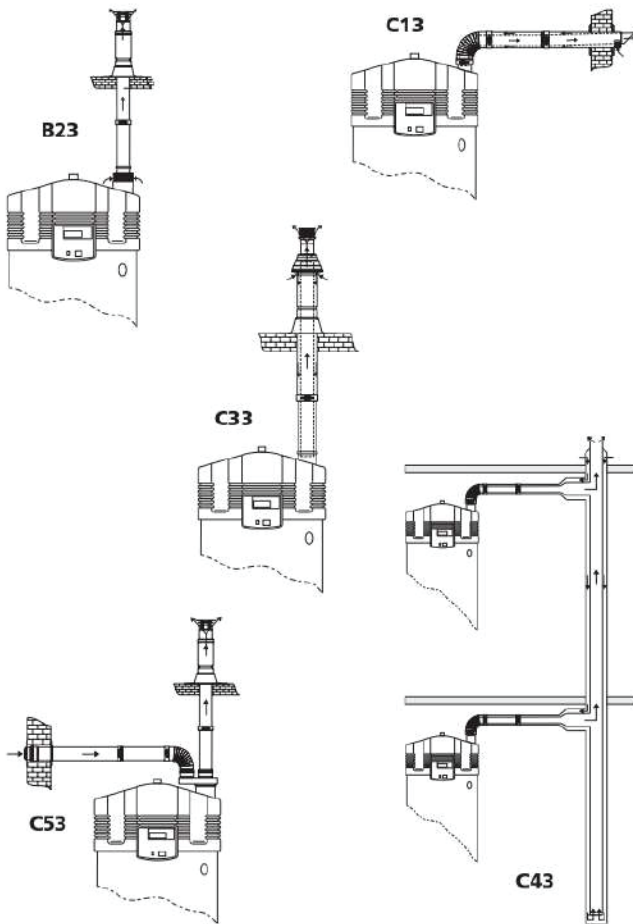


- 1 Valvola di riduzione pressione
- 2 Gruppo di ammissione
- 3 Valvola di sicurezza termica e di pressione (T-P)
- 4 Valvola di arresto
- 5 Valvola di non ritorno
- 6 Pompa di circolazione
- 9 Rubinetto di scarico
- 10 Rubinetto gas
- 11 Valvola isolante
- 12 Indicatore di temperatura
- 13 Scarico condensa
- 14 Uscite acqua calda

- A Acqua fredda
- B Acqua calda
- C Ricircolo
- D Alimentazione gas

Per informazioni dettagliate sull'installazione e sui collegamenti, leggere il Manuale di installazione e messa in esercizio.

Configurazione installazione



Per informazioni dettagliate sul materiale per l'evacuazione dei fumi, leggere il Manuale di installazione e messa in esercizio.

Il bollitore BFC Cyclone deve essere installato come previsto dalle categorie B23, C13, C33, C43 o C53*.

	BFC 28	BFC 30	BFC 50	BFC 60	BFC 80	BFC 100	BFC 120
Coassiale							
Diametro (mm)	100/150	100/150	100/150	100/150	130/200	130/200	130/200
Lunghezza massima (m)	40	40	40	40	15	15	15
Curve 45/90° maxime	7	7	7	7	4	4	4
Parallelo (diametro standard)							
Diametro (mm)	100	100	100	100	130	130	130
Lunghezza massima (m)	55	55	55	55	65	65	65
Lequivalente/curva 90° (m)	4,5	4,6	4,6	4,6	2,4	2,4	2,4
Lequivalente/curva 45° (m)	1,2	1,2	1,2	1,2	1,4	1,4	1,4
Parallelo (diametro maggiore per lunghezza maggiore)							
Diametro (mm)	130	130	130	130	150	150	150
Lunghezza massima (m)	100	100	100	100	100	100	100
Lequivalente/curva 90° (m)	2,4	2,4	2,4	2,4	2,6	2,6	2,6
Lequivalente/curva 45° (m)	1,4	1,4	1,4	1,4	1,6	1,6	1,6

* Tutti gli apparecchi BFC Cyclone sono approvati anche per installazioni in cui non sono inclusi i materiali per lo scarico dei fumi (C63).

Gas combustivi concentrici

Non è consentito l'utilizzo curve in numero superiore a quello specificato, anche se il condotto è più corto della lunghezza massima. Una curva a 45° equivale a una curva a 90°.

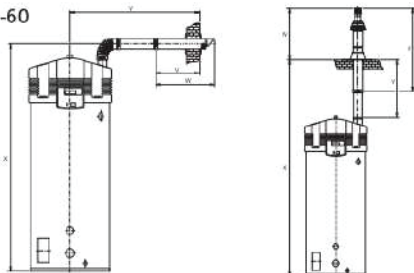
Gas combustivi paralleli

- Alla lunghezza massima consentita deve essere sottratta la lunghezza equivalente di ogni curva. Nota: per l'installazione parallela, 3 cambi di direzione equivalgono a 6 curve (3 nel condotto di alimentazione e 3 in quello di scarico).
- La lunghezza massima vale anche se un'installazione parallela ha lunghezze di alimentazione e scarico diverse (B23, C53).
- I gas combustivi combinati (C43) devono essere dotati di scarico condensa.

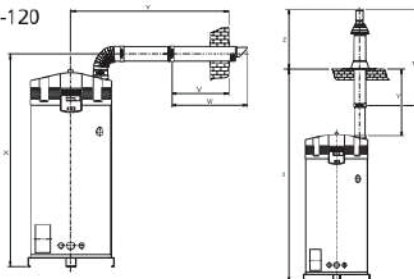
Nota: i condotti orizzontali dei gas combustivi devono essere installati con una pendenza di almeno 5 mm per metro.

Requisiti di ingombro minimi

BFC 28-60



BFC 80-120



	BFC 28	BFC 30	BFC 50	BFC 60	BFC 80	BFC 100	BFC 120
	Ø100/150	Ø100/150	Ø100/150	Ø100/150	Ø130/200	Ø130/200	Ø130/200
Spazio minimo per condotto a parete (mm)							
V	550	550	550	550	640	640	640
W	790	790	790	790	940	940	940
X	1535	2075	2075	2075	2230	2230	2230
X*	1985	2525	2525	2525	2680	2680	2680
Y	1480	1480	1480	1480	1620	1620	1620
Y*	1030	1030	1030	1030	1170	1170	1170
Spazio minimo per condotto a soffitto (mm)							
V	1500	1500	1500	1500	1730	1730	1730
W	1035	1035	1035	1035	1120	1120	1120
X	2965	3325	3325	3325	3620	3620	3620
X**	2015	2375	2375	2375	2670	2670	2670
Y	1415	1415	1415	1415	1560	1560	1560
Y**	465	465	465	465	610	610	610

* Distanza, senza tubo concentrico, tra curva e scarico fumi orizzontale.

** Distanza, senza BFC, tra curva e scarico fumi verticale.