

Caratteristiche tecniche

		SGS 28	SGS 30	SGS 50	SGS 60	SGS 80	SGS 100	SGS 120
Dati gas Gas naturale 2H (G20)								
Potenza focolare *	kW	32.2	33.3	52.2	63.3	86.6	105.5	128.8
Potenza utile	kW	31.0	32.7	50.3	60.4	84.2	100.7	121.8
Pressione di mandata	mbar	20	20	20	20	20	20	20
Consumo di gas **	m³/h	3.1	3.2	5.0	6.0	8.3	10.1	12.3
Temperatura massima fumi	°C	45	50	60	65	50	55	60
Dati gas Gas 3B/P (G30)								
Potenza focolare *	kW	31.5	32.6	51.1	62.0	84.8	103.3	126.1
Potenza utile	kW	31.0	32.7	50.3	60.4	84.2	100.7	121.8
Pressione di mandata	mbar	37/50	37/50	37/50	37/50	37/50	37/50	37/50
Consumo di gas **	kg/h	2.3	2.3	3.7	4.4	6.1	7.4	9.0
Temperatura massima fumi	°C	45	50	60	65	50	55	60
Dati gas Gas 3B/P (G31)								
Potenza focolare *	kW	29,0	30,0	47,0	57,0	78,0	95,0	116,0
Potenza utile	kW	31,0	32,7	50,3	60,4	84,2	100,7	121,8
Pressione di mandata	mbar	30/37/50	30/37/50	30/37/50	30/37/50	30/37/50	30/37/50	30/37/50
Consumo di gas **	m³/h	2,3	2,3	3,7	4,4	6,1	7,4	9,0
Temperatura massima fumi	°C	45	50	60	65	50	55	60
Dati generali								
NOx	ppm	≤ 30	≤ 30	≤ 30	≤ 30	≤ 30	≤ 30	≤ 30
Livello di disturbo	dB	< 45	< 45	< 45	< 45	< 45	< 45	< 45
Efficienz	%	96	98	96	95	97	95	95
Peso (a vuoto)	kg	202	239	239	239	480	480	480
Peso massimo	kg	419	607	607	607	960	960	960
Capacità di accumulo	l	217	368	368	368	480	480	480
Temperatura max. di erogazione	°C	80	80	80	80	80	80	80
Pressione massima d, esercizio bar	kPa (bar)	800 (8)						
Capacità utili ***								
Tset = 65°C/Tfreddo = 10°C								
30 min. ΔT 28°C	l	650	820	1200	1300	1700	1900	2200
60 min. ΔT 28°C	l	1200	1400	1900	2200	3000	3500	4100
90 min. ΔT 28°C	l	1700	1900	2700	3200	4300	5000	6000
120 min. ΔT 28°C	l	2100	2400	3500	4100	5600	6600	7800
Continuato ΔT 28°C	l/h	960	1100	1600	1900	2600	3100	3800
Tempo di riscaldamento ΔT=28°C	min	14	22	14	12	11	9	8
30 min. ΔT 50°C	l	310	350	520	610	780	910	1100
60 min. ΔT 50°C	l	570	640	950	1200	1600	1800	2200
90 min. ΔT 50°C	l	840	920	1400	1700	2300	2700	3200
120 min. ΔT 50°C	l	1200	1200	1900	2200	3000	3600	4300
Continuato ΔT 50°C	l/h	540	570	870	1100	1500	1800	2100
Tempo di riscaldamento ΔT 50°C	min.	24	39	26	21	20	17	14
Tset = 80°C/Tfreddo = 10°C								
30 min ΔT=70°C	l	210	240	370	440	540	640	760
60 min ΔT=70°C	l	400	440	670	810	1100	1300	1600
90 min ΔT=70°C	l	600	640	980	1200	1600	1900	2300
120 min ΔT=70°C	l	790	840	1300	1600	2100	2500	3000
Continuato ΔT 70°C	l/h	390	410	620	750	1100	1300	1500
Tempo di riscaldamento ΔT 70°C	min.	34	55	36	30	28	23	19
Dati elettrici								
Potenza elettrica assorbita	W	45	45	75	115	95	145	240
Tensione di alimentazione	VAC/Hz	230 (-15% +10% VAC)/50 (±1Hz)						
Dati per il trasporto								
Peso (imballo incluso)	kg	222	259	259	259	491	491	491
Larghezza imballo	mm	870	870	870	870	920	920	920
Altezza imballo	mm	1550	2055	2055	2055	2060	2060	2060
Profondità imballo	mm	950	950	950	950	1020	1020	1020

* Dati gas relativi al PCI

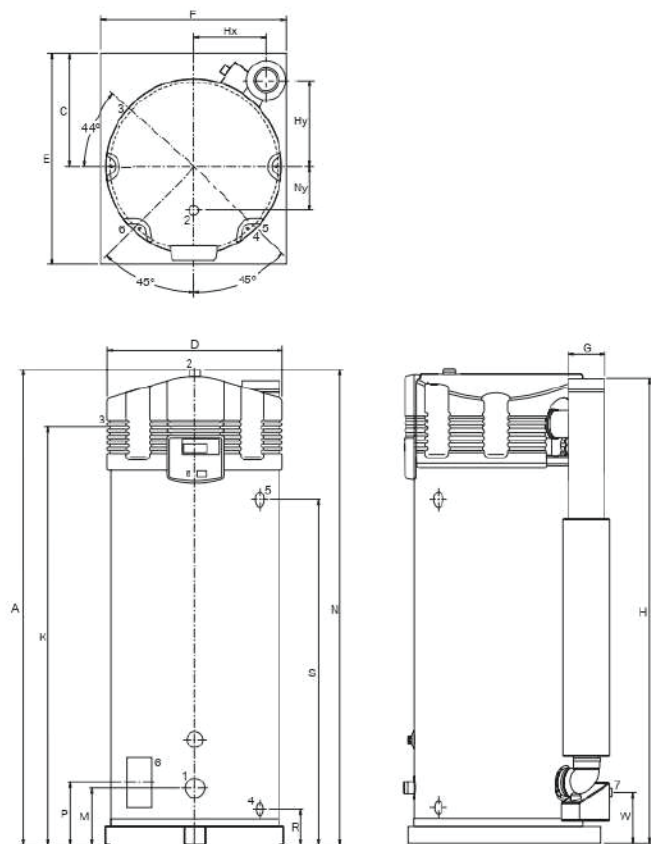
** Consumo di gas a 15°C e 1013,25 mbar

*** Basato

su gas naturale

Dimensioni

SGS 28-60

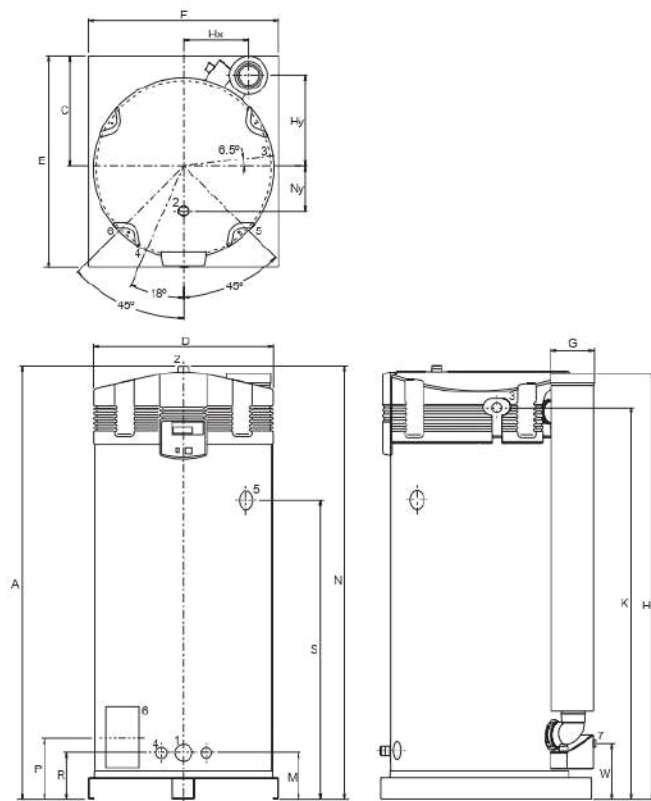


	SGS 28	SGS 30	SGS 50	SGS 60	SGS 80	SGS 100	SGS 120
A	1485	2015	2015	2015	2060	2060	2060
C	490	490	490	490	530	530	530
D	705	705	705	705	850	850	850
E	925	925	925	925	1000	1000	1000
F	850	850	850	850	900	900	900
G	100/150	100/150	100/150	100/150	130/200	130/200	130/200
H	1285	1980	1980	1980	1995	1995	1995
Hx	265	265	265	265	310	310	310
Hy	375	375	375	375	440	440	440
K	1380	1910	1910	1910	1855	1855	1855
M	265	255	255	255	225	225	225
N	1485	2015	2015	2015	2060	2060	2060
Ny	205	205	205	205	205	205	205
P	265	270	270	270	290	290	290
R	180	170	170	170	225	225	225
S	995	1505	1505	1505	1425	1425	1425
W	245	240	240	240	240	240	240

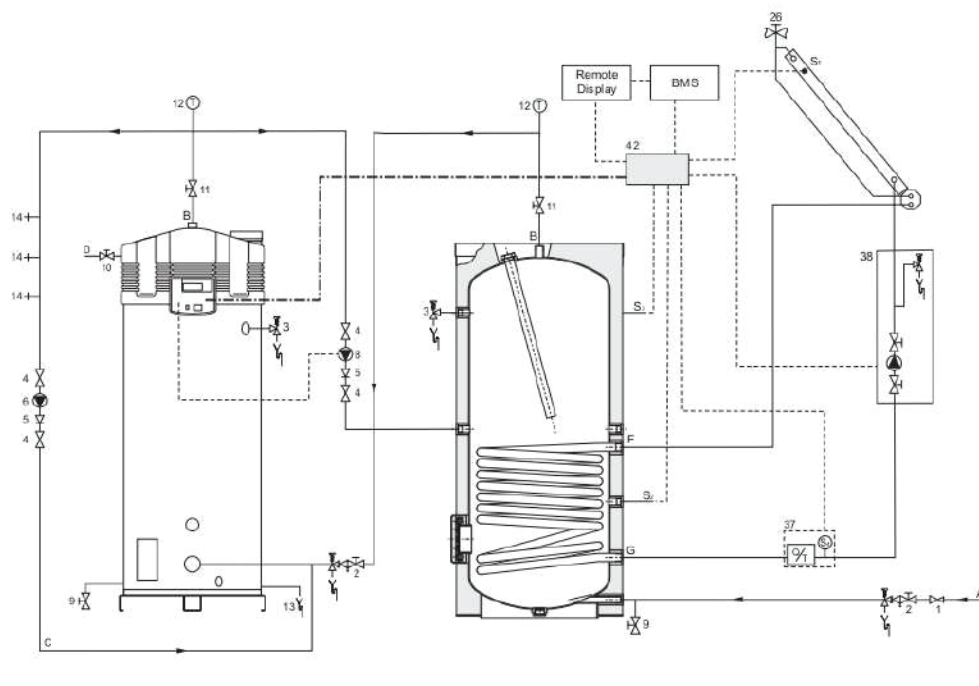
1	Ingresso acqua fredda	R1 1/2
2	Uscita acqua calda	R1 1/2
3	Collegamento valvola gas	R3/4
4	Collegamento valvola di scarico	1" (28-60) 3/4" (80-120)
5	Collegamento valvola di sicurezza termica e di pressione (T-P)	1" / 11.5 NPT
6	Apertura di pulizia	95x70
7	Collegamento acqua condensa	Ø 40

Dimensioni in mm.

SGS 80-120



Schemi di installazione

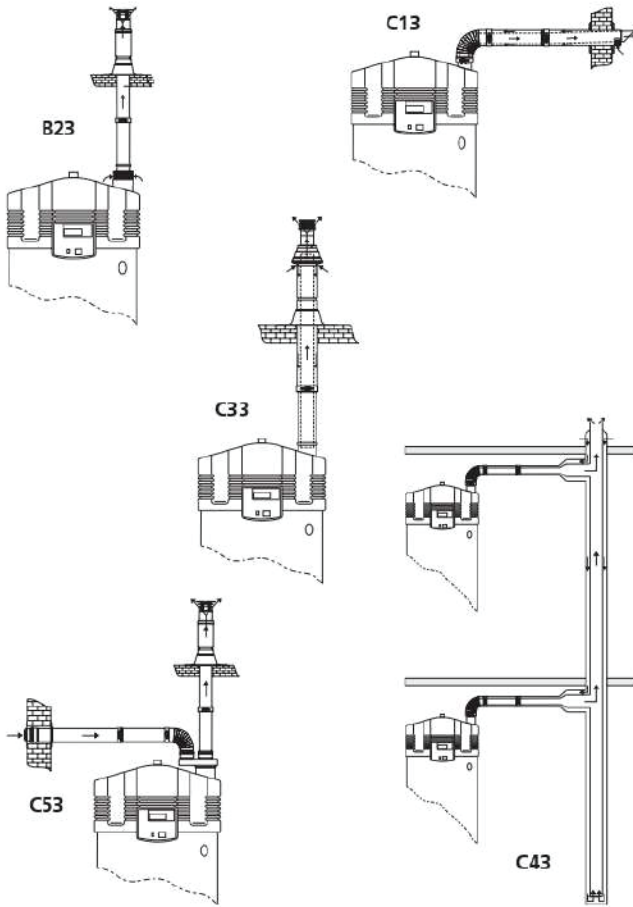


- 1 Valvola di riduzione pressione
 - 2 Gruppo di ammissione
 - 3 Valvola temperatura e pressione
 - 4 Valvola di arresto
 - 5 Valvola di non ritorno
 - 6 Pompa di circolazione
 - 8 Pompa
 - 9 Valvola di scarico
 - 10 Valvola gas
 - 11 Valvola di servizio
 - 12 Indicatore di temperatura
 - 13 Scarico condensa
 - 14 Rubinetto acqua calda
 - 26 Spurgo aria
 - 37 Sensore di portata
 - 38 Modulo pompa solare
 - 42 Controllo solare
-
- S1 Collettore T
 - S2 Accumulatore T
 - S3 Top accumulatore T
 - S4 Ritorno solare T

- A Alimentazione acqua fredda
- B Uscita acqua calda
- C Tubo di circolazione
- D Alimentazione gas
- F Ingresso scambiatore di calore solare
- G Uscita scambiatore di calore solare

Per informazioni dettagliate sull'installazione e sui collegamenti, leggere il Manuale di installazione e messa in esercizio.

Configurazione installazione



Per informazione dettagliate sul materiale per l'evacuazione dei fumi, leggere di installazione e messa in esercizio.

Il bollitore SGS deve essere installato come previsto dalle categorie B23, C13, C33, C43 o C53*.

	SGS 28	SGS 30	SGS 50	SGS 60	SGS 80	SGS 100	SGS 120
Coassiale							
Diametro (mm)	100/150	100/150	100/150	100/150	130/200	130/200	130/200
Lunghezza massima (m)	40	40	40	40	15	15	15
Curve 45/90° maxime	7	7	7	7	4	4	4
Parallelo (diametro standard)							
Diametro (mm)	100	100	100	100	130	130	130
Lunghezza massima (m)	55	55	55	55	65	65	65
Lequivalente/curva 90° (m)	4.6	4.6	4.6	4.6	2.4	2.4	2.4
Lequivalente/curva 45° (m)	1.2	1.2	1.2	1.2	1.4	1.4	1.4
Parallelo (diametro maggiore per lunghezza maggiore)							
Diametro (mm)	130	130	130	130	150	150	150
Lunghezza massima (m)	100	100	100	100	100	100	100
Lequivalente/curva 90° (m)	2.4	2.4	2.4	2.4	2.6	2.6	2.6
Lequivalente/curva 45° (m)	1.4	1.4	1.4	1.4	1.6	1.6	1.6

* Tutti gli apparecchi SGS sono approvati anche per installazioni in cui non sono inclusi i materiali per lo scarico dei fumi (C63).

Gas combustibili concentrici

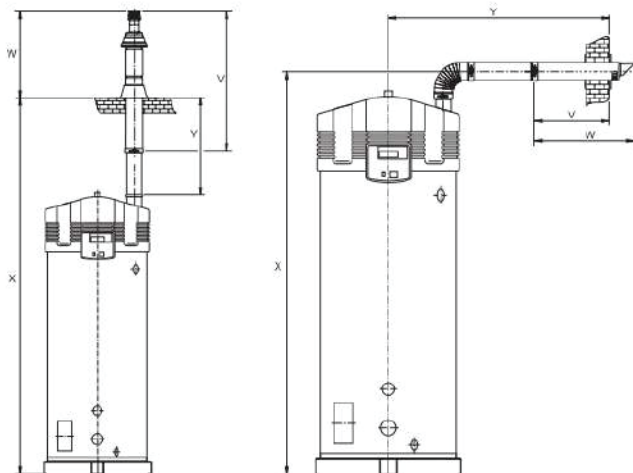
Non è consentito l'utilizzo curve in numero superiore a quello specificato, anche se il condotto è più corto della lunghezza massima. Una curva a 45° equivale a una curva a 90°.

Gas combustibili paralleli

- Alla lunghezza massima consentita deve essere sottratta la lunghezza equivalente di ogni curva. Nota: per l'installazione parallela, 3 cambi di direzione equivalgono a 6 curve (3 nel condotto di alimentazione e 3 in quello di scarico).
- La lunghezza massima vale anche se un'installazione parallela ha lunghezze di alimentazione e scarico diverse (B23, C53).
- I gas combustibili combinati (C43) devono essere dotati di scarico condensa.

Nota: i condotti orizzontali dei gas combustibili devono essere installati con una pendenza di almeno 5 mm per metro.

Requisiti di ingombro minimi



	SGS 28	SGS 30	SGS 50	SGS 60	SGS 80	SGS 100	SGS 120
	Ø100/150	Ø100/150	Ø100/150	Ø100/150	Ø130/200	Ø130/200	Ø130/200
Spazio minimo per condotto a parete (mm)							
V	550	550	550	550	640	640	640
W	790	790	790	790	940	940	940
X	1630	2170	2170	2170	2230	2230	2230
X*	2080	2620	2620	2620	2680	2680	2680
Y	1480	1480	1480	1480	1620	1620	1620
Y*	1030	1030	1030	1030	1170	1170	1170
Spazio minimo per condotto a soffitto (mm)							
V	1500	1500	1500	1500	1730	1730	1730
W	1035	1035	1035	1035	1120	1120	1120
X	3060	3420	3420	3420	3620	3620	3620
X**	2110	2470	2470	2470	2670	2670	2670
Y	1415	1415	1415	1415	1560	1560	1560
Y**	465	465	465	465	610	610	610

* Distanza, senza tubo concentrico, tra curva e scarico fumi orizzontale.
 ** Distanza, senza SGE, tra curva e scarico fumi verticale.